



Средний прямой ток	I_{FAV}	630A	
Повторяющееся импульсное обратное напряжение	U_{RRM}	2400 - 2800В	
U_{RRM} , В	2400	2600	2800
Класс по напряжению	24	26	28
T_j , °С	-40 ÷ 150		

Обратные параметры

Параметр		Значение параметра модуля			Условия установления норм на параметры
Буквенное обозначение	Наименование, единица измерения	МДД12/3-630, МДД12/4-630, МДД12/5-630	МДД12/3-800, МДД12/4-800, МДД12/5-800	МДД12/3-1000, МДД12/4-1000, МДД12/5-1000	
U_{RRM}	Повторяющееся импульсное обратное напряжение, В, не менее, для классов: 10 12 14 16 18 20 22 24 26 28 30 32	- - - - - - - 2400 2600 2800 3000 3200	- 1200 1400 1600 1800 2000 2200 2400 - - - -	1000 1200 1400 1600 - - - - - - - -	$T_j = 25\text{ °C}$, $T_{jm} = 150\text{ °C}$ Импульсы напряжения синусоидальные однополупериодные длительностью 10 мс
U_{RSM}	Неповторяющееся импульсное обратное напряжение, В, не менее, для классов: 10 12 14 16 18 20 22 24 26 28 30 32	- - - - - - - 2600 2800 3000 3200 3400	- 1300 1500 1700 1900 2200 2400 2600 - - - -	1100 1300 1500 1700 - - - - - - - -	$T_j = 25\text{ °C}$, $T_{jm} = 150\text{ °C}$ Импульс напряжения синусоидальный однополупериодный одиночный длительностью 10 мс
U_{RWM}	Рабочее импульсное напряжение, В, не более	$0,8 U_{RRM}$			$T_j = 25\text{ °C}$, $T_{jm} = 150\text{ °C}$ Импульсы напряжения синусоидальные однополупериодные длительностью не более 10 мс
U_R	Постоянное обратное напряжение, В, не более	$0,6 U_{RRM}$			$T_c = 100\text{ °C}$
I_{RRM}	Повторяющийся импульсный обратный ток, мА, не более	4			$T_c = 25\text{ °C}$
		40			$T_{jm} = 150\text{ °C}$; $U_R = U_{RRM}$

Прямые параметры

Параметр		Значение параметра модуля			Условия установления норм на параметры
Буквенное обозначение	Наименование, единица измерения	МДД12/3-630 МДД12/4-630 МДД12/5-630	МДД12/3-800 МДД12/4-800 МДД12/5-800	МДД12/3-1000 МДД12/4-1000 МДД12/5-1000	
I_{FAVM}	Максимально допустимый средний прямой ток, А	630	800	1000	$T_c = 100\text{ }^\circ\text{C}$ Импульсы тока синусоидальные однополупериодные длительностью не более 10 мс, частотой 50 Гц
	Фактический максимально допустимый средний прямой ток, А	745	840	1028	$T_c = 100\text{ }^\circ\text{C}$, $T_j = 150\text{ }^\circ\text{C}$ U_T , r_T при $T_j = 150\text{ }^\circ\text{C}$
I_{FRMS}	Максимально допустимый действующий прямой ток, А	990	1260	1570	$T_c = 100\text{ }^\circ\text{C}$ Импульсы тока синусоидальные однополупериодные длительностью не более 10 мс, частотой 50 Гц
I_{FSM}	Ударный прямой ток, кА	24,2	29,7	31,9	$T_j = 25\text{ }^\circ\text{C}$
		22	27	29	$T_{jm} = 150\text{ }^\circ\text{C}$ Импульс тока синусоидальный однополупериодный одиночный длительностью 10 мс, $U_R = 0$
U_{FM}	Импульсное прямое напряжение, В, не более	1,5	1,35	1,3	$T_j = 25\text{ }^\circ\text{C}$; $I_F = 3,14I_{FAVM}$ Длительность одиночного импульса тока не менее 500 мкс
U_{TO}	Пороговое напряжение, В	0,72	0,7		$T_{jm} = 150\text{ }^\circ\text{C}$
r_T	Динамическое сопротивление в прямом направлении, мОм	0,42	0,3	0,15	$T_{jm} = 150\text{ }^\circ\text{C}$
I_{FAV}	Средний прямой ток (на элемент) при работе одного модуля с охладителем, А	260	283	315	$T_a = 40\text{ }^\circ\text{C}$, естественное охлаждение, охладитель – ОР564-300

Тепловые параметры

<i>Параметр</i>		<i>Значение параметра МДД12/3-630, МДД12/4-630 МДД12/5-630, МДД12/3-800 МДД12/4-800, МДД12/5-800 МДД12/3-1000, МДД12/4-1000 МДД12/5-1000</i>	<i>Условия установления норм на параметры</i>
<i>Буквенное обозначение</i>	<i>Наименование, единица измерения</i>		
T_{jm}	Максимально допустимая температура перехода, °С	150	
T_{jmin}	Минимально допустимая температура перехода, °С	минус 40	
T_{stgm}	Максимально допустимая температура хранения, °С	40	
T_{stgmin}	Минимально допустимая температура хранения, °С	минус 40	
R_{thjc}	Тепловое сопротивление переход-корпус, °С/Вт, не более	0,045	Постоянный ток
R_{thch}	Тепловое сопротивление корпус-охладитель, °С/Вт, не более	0,032	
R_{thja}	Тепловое сопротивление переход-среда (с охладителем), °С/Вт, не более	0,427	Естественное охлаждение. Постоянный ток. Охладитель ОР564-300

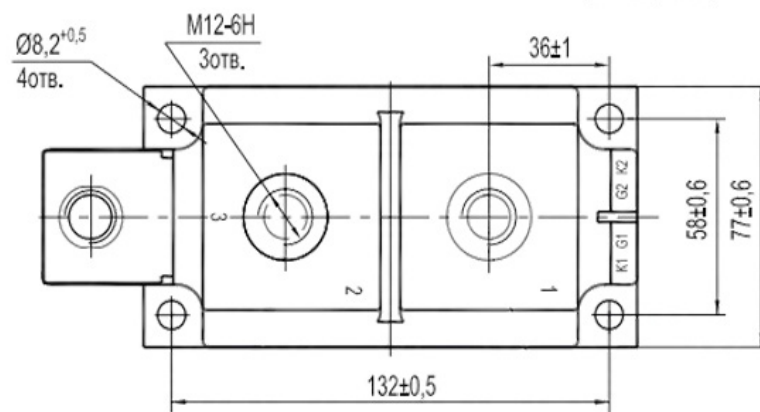
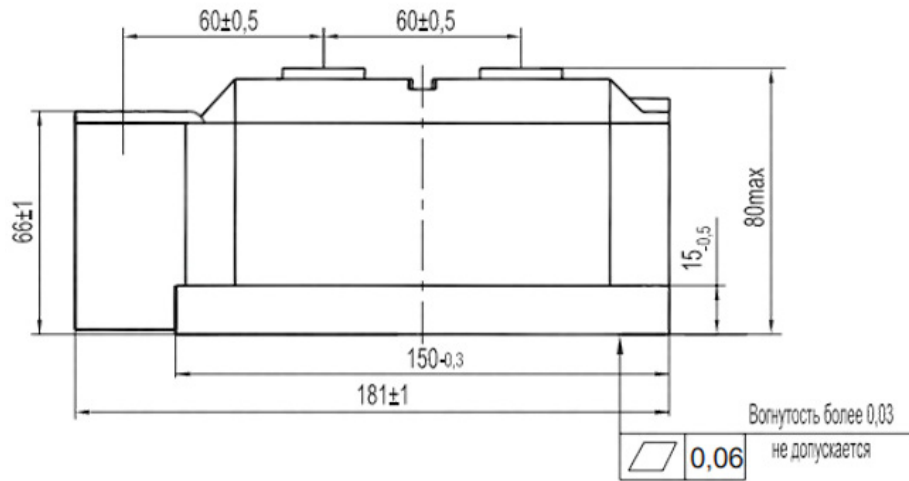
Параметры термодинамической стойкости

<i>Параметр</i>		<i>Значение параметра МДД12/3-630, МДД12/4-630 МДД12/5-630, МДД12/3-800 МДД12/4-800, МДД12/5-800 МДД12/3-1000, МДД12/4-1000 МДД12/5-1000</i>	<i>Условия установления норм на параметры</i>
<i>Буквенное обозначение</i>	<i>Наименование, единица измерения</i>		
$I_{c(crit)}$	Ток термодинамической устойчивости корпуса, кА	6,0	$t_i = 10$ мс
$I_{c(crit)}^2 \cdot t$	Защитный показатель термодинамической устойчивости корпуса, А ² ·с	$18 \cdot 10^4$	

Параметры изоляции

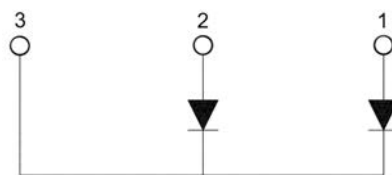
Параметр		Класс модуля	Значение параметра			Условия установления норм на параметры
Буквенное обозначение	Наименование, единица измерения		МДД12/3-630 МДД12/4-630 МДД12/5-630	МДД12/3-800 МДД12/4-800 МДД12/5-800	МДД12/3-1000 МДД12/4-1000 МДД12/5-1000	
U_{isol}	Электрическая прочность изоляции между беспотенциальным основанием модуля и его выводами, В (действующее значение)	10	-	-	2500	Нормальные климатические условия. Частота испытательного напряжения 50 Гц, время испытания 1 мин
		12-16	-	2500		
		18-24	-	3600	-	
		24-32	3600	-		
		10-16	-		1500	Повышенная влажность (>80%). Частота испытательного напряжения 50 Гц, время испытания 1 мин.
		12-24	-	1500	-	
		24-32	1500	-		
R_{isol}	Сопротивление изоляции между беспотенциальным основанием модуля и его выводами, МОм, не менее	10-16	-		50	Нормальные климатические условия. Напряжение 1000 В, время испытания 10 с
		12-24	-	50	-	
		24-32	50	-		
		10-16	-		5	Повышенная влажность (>80%). Напряжение 1000 В, время испытания 10 с
		12-24	-	5	-	
		24-32	5	-		

ГАБАРИТНЫЕ РАЗМЕРЫ



Тип корпуса: 12

Вес: 3360 г



1, 2, 3 - Основные выводы