



Средний прямой ток				I_{FAV}		1000 А			
Повторяющееся импульсное обратное напряжение				U_{RRM}		1800 - 3200 В			
U_{RRM} , В	1800	2000	2200	2400	2600	2800	3000	3200	
Класс по напряжению	18	20	22	24	26	28	30	32	
T_j , °С	-40 ÷ 150								

Прямые параметры

Параметр		Значение параметра модуля		Условия установления норм на параметры
Буквенное обозначение	Наименование, единица измерения	МДД13/3-1000 МДД13/4-1000 МДД13/5-1000	МД17/1-1000	
I_{FAVM}	Максимально допустимый средний прямой ток, А	1000		$T_c = 100\text{ °C}$ Импульс тока синусоидальный однополупериодный длительностью не более 10 мс, частотой 50 Гц
	Фактический максимально допустимый средний прямой ток, А	1040		$T_c = 100\text{ °C}$, $T_j = 150\text{ °C}$ U_T , r_T при $T_j = 150\text{ °C}$
I_{FRMS}	Максимально допустимый действующий прямой ток, А	1570		$T_c = 100\text{ °C}$ Импульс тока синусоидальный однополупериодный длительностью не более 10 мс, частотой 50 Гц
I_{FSM}	Ударный прямой ток, кА	36,3		$T_j = 25\text{ °C}$
		33		$T_{jm} = 150\text{ °C}$ Импульс тока синусоидальный однополупериодный одиночный длительностью 10 мс, $U_R = 0$
U_{FM}	Импульсное прямое напряжение, В, не более	1,5		$T_j = 25\text{ °C}$; $I_F = 3,14I_{FAVM}$ Длительность одиночного импульса тока не менее 500 мкс
U_{TO}	Пороговое напряжение, В	0,81		$T_{jm} = 150\text{ °C}$
r_T	Динамическое сопротивление в прямом направлении, мОм	0,13		$T_{jm} = 150\text{ °C}$
I_{FAV}	Средний прямой ток (на элемент) при работе одного модуля с охладителем, А	288	196	$T_a = 40\text{ °C}$, естественное охлаждение, для МД17/1-1000 охладитель ОР384-180, для остальных типов модулей – ОР564-300

Обратные параметры

Параметр		Значение параметра		Условия установления норм на параметры						
Буквенное обозначение	Наименование, единица измерения	МДД13/3-1000, МДД13/4-1000, МДД13/5-1000, МД17/1-1000	МДД13/3-1250, МДД13/4-1250, МДД13/5-1250, МД17/1-1250							
U_{RRM}	Повторяющееся импульсное обратное напряжение, В, не менее, для классов: 4 6 8 10 12 14 16 18 20 22 24 26 28 30 32	-	400 600 800 1000 1200 1400 1600	$T_j = 25\text{ }^\circ\text{C}$, $T_{jm} = 150\text{ }^\circ\text{C}$ Импульс напряжения синусоидальный, однополупериодный, длительностью не более 10 мс						
		1800 2000 2200 2400 2600 2800 3000 3200								
		U_{RSM}	Неповторяющееся импульсное обратное напряжение, В, не менее, для классов: 4 6 8 10 12 14 16 18 20 22 24 26 28 30 32		-	450 670 900 1100 1300 1500 1700	$T_j = 25\text{ }^\circ\text{C}$, $T_{jm} = 150\text{ }^\circ\text{C}$ Импульс напряжения синусоидальный, однополупериодный, одиночный, длительностью не более 10 мс			
					1900 2200 2400 2600 2800 3000 3200 3400	-				
					U_{RWM}	Рабочее импульсное обратное напряжение, В, не более		$0,8 U_{RRM}$		$T_j = 25\text{ }^\circ\text{C}$, $T_{jm} = 150\text{ }^\circ\text{C}$ Импульс напряжения синусоидальный, однополупериодный, длительностью не более 10 мс, частота 50 Гц
								U_R	Постоянное обратное напряжение, В, не более	
					I_{RRM}	Повторяющийся импульсный обратный ток, мА, не более				4
								$T_{jm} = 150\text{ }^\circ\text{C}$; $U_R = U_{RRM}$		

<i>Параметр</i>		<i>Значение параметра модуля</i>		<i>Условия установления норм на параметры</i>
<i>Буквенное обозначение</i>	<i>Наименование, единица измерения</i>	<i>МДД13/3-1250 МДД13/4-1250 МДД13/5-1250</i>	<i>МД17/1-1250</i>	
I_{FAVM}	Максимально допустимый средний прямой ток, А	1250		$T_c = 100\text{ }^\circ\text{C}$ Импульс тока синусоидальный однополупериодный длительностью не более 10 мс, частотой 50 Гц
	Фактический максимально допустимый средний прямой ток, А	1331		$T_c = 100\text{ }^\circ\text{C}$, $T_j = 150\text{ }^\circ\text{C}$ U_T , r_T при $T_j = 150\text{ }^\circ\text{C}$
I_{FRMS}	Максимально допустимый действующий прямой ток, А	1960		$T_c = 100\text{ }^\circ\text{C}$ Импульс тока синусоидальный однополупериодный длительностью не более 10 мс, частотой 50 Гц
I_{FSM}	Ударный прямой ток, кА	39,6		$T_j = 25\text{ }^\circ\text{C}$
		36		$T_{jm} = 150\text{ }^\circ\text{C}$ Импульс тока синусоидальный однополупериодный одиночный длительностью 10 мс, $U_R = 0$
U_{FM}	Импульсное прямое напряжение, В, не более	1,4		$T_j = 25\text{ }^\circ\text{C}$; $I_F = 3,14I_{FAVM}$ Длительность одиночного импульса тока не менее 500 мкс
U_{TO}	Пороговое напряжение, В	0,73		$T_{jm} = 150\text{ }^\circ\text{C}$
r_T	Динамическое сопротивление в прямом направлении, мОм	0,05		$T_{jm} = 150\text{ }^\circ\text{C}$
I_{FAV}	Средний прямой ток (на элемент) при работе одного модуля с охладителем, А	336	216	$T_a = 40\text{ }^\circ\text{C}$, естественное охлаждение, для МД17/1-1250 охладитель ОР584-180, для остальных типов модулей – ОР564-300

Тепловые параметры

Параметр		Значение параметра модуля				Условия установления норм на параметры
Буквенное обозначение	Наименование, единица измерения	МДД13/3-1000 МДД13/4-1000 МДД13/5-1000	МДД13/3-1250 МДД13/4-1250 МДД13/5-1250	МД17/1-1000	МД17/1-1250	
T_{jm}	Максимально допустимая температура перехода, °С	150				
T_{jmin}	Минимально допустимая температура перехода, °С	минус 40				
T_{sgm}	Максимально допустимая температура хранения, °С	40				
T_{sgmin}	Минимально допустимая температура хранения, °С	минус 40				
R_{thjc}	Тепловое сопротивление переход-корпус, °С/Вт, не более	0,042				Постоянный ток
R_{thch}	Тепловое сопротивление корпус-охладитель, °С/Вт, не более	0,032		0,051		
R_{thja}	Тепловое сопротивление переход-среда (с охладителем), °С/Вт, не более	0,424 (ОР564-300)		0,643 (ОР384-180)	0,483 (ОР584-180)	Естественное охлаждение. Постоянный ток. Охладитель указан в скобках

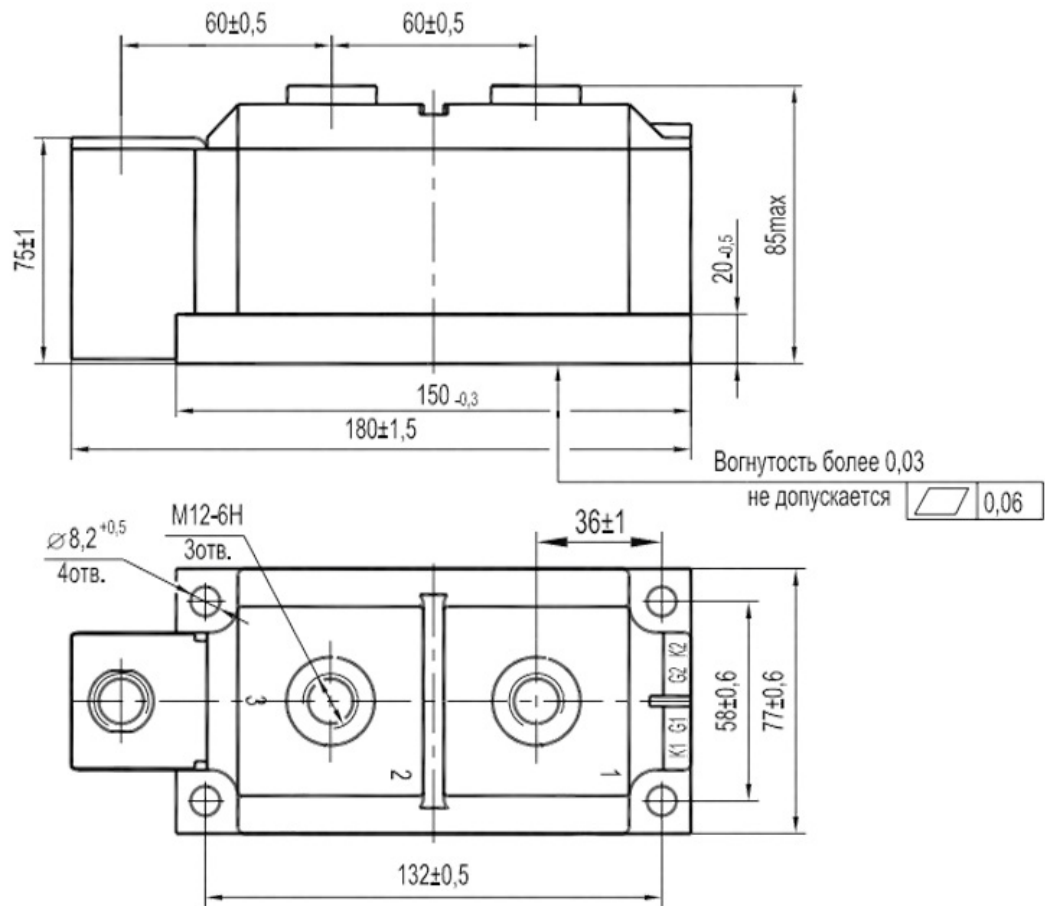
Параметры термодинамической стойкости

Параметр		Значение параметра МДД13/3-1000, МДД13/4-1000, МДД13/3-1250, МДД13/4-1250, МДД13/5-1000, МД17/1-1000, МДД13/5-1250, МД17/1-1250	Условия установления норм на параметры
Буквенное обозначение	Наименование, единица измерения		
$I_{c(crit)}$	Ток термодинамической устойчивости корпуса, кА	6,0	$t_i = 10$ мс
$I_{c(crit)}^2 \cdot t$	Защитный показатель термодинамической устойчивости корпуса, А ² ·с	$18 \cdot 10^4$	

Параметры изоляции

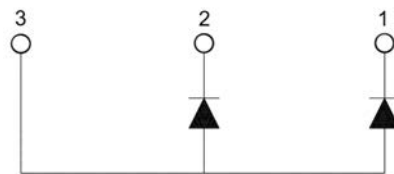
<i>Параметр</i>		<i>Класс модуля</i>	<i>Значение параметра модуля</i>		<i>Условия установления норм на параметры</i>
<i>Буквенное обозначение</i>	<i>Наименование, единица измерения</i>		<i>МДД13/3-1000 МДД13/4-1000 МДД13/5-1000 МД17/1-1000</i>	<i>МДД13/3-1250 МДД13/4-1250 МДД13/5-1250 МД17/1-1250</i>	
U_{isol}	Электрическая прочность изоляции между беспотенциальным основанием модуля и его выводами, В (действующее значение)	4-8	-	2000	Нормальные климатические условия. Частота испытательного напряжения 50 Гц, время испытания 1 мин.
		10-16	-	2500	
		18-32	3600	-	
		4-16	-	1500	Повышенная влажность (>80%). Частота испытательного напряжения 50 Гц, время испытания 1 мин.
		18-32	1500	-	
R_{isol}	Сопротивление изоляции между беспотенциальным основанием модуля и его выводами, МОм, не менее	4-16	-	50	Нормальные климатические условия. Напряжение 1000 В, время испытания 10 с
		18-32	50	-	
		4-16	-	5	Повышенная влажность (>80%). Напряжение 1000 В, время испытания 10 с
		18-32	5	-	

ГАБАРИТНЫЕ РАЗМЕРЫ



Тип корпуса: 13

Вес: 3600 г



1, 2, 3 - Основные выводы