



Средний прямой ток	I_{FAV}					630 A				
Повторяющееся импульсное обратное напряжение	U_{RRM}					1000 - 2800 В				
U_{RRM} , В	1000	1200	1400	1600	1800	2000	2200	2400	2600	2800
Класс по напряжению	10	12	14	16	18	20	22	24	26	28
T_j , °С	-40 ÷ 150									

Обратные параметры

Параметр		Значение параметра		Условия установления норм на параметры
Буквенное обозначение	Наименование, единица измерения	МДД14/3-500 МД16/1-500	МДД14/3-630 МД16/1-630	
U_{RRM}	Повторяющееся импульсное обратное напряжение, В, не менее, для классов:			$T_j = 25\text{ °C}$, $T_{jm} = 150\text{ °C}$ Импульс напряжения синусоидальный однополупериодный длительностью 10 мс
	4	-	-	
	6			
	8			
	10		1000	
	12	1200	1200	
	14	1400	1400	
	16	1600	1600	
	18	1800	1800	
	20	2000	2000	
	22	2200	2200	
	24	2400	2400	
	26	2600	2600	
	28	2800	2800	
U_{RSM}	Неповторяющееся импульсное обратное напряжение, В, не менее, для классов:			$T_j = 25\text{ °C}$, $T_{jm} = 150\text{ °C}$ Импульс напряжения синусоидальный одиночный длительностью 10 мс
	4	-	-	
	6			
	8			
	10		1100	
	12	1300	1300	
	14	1500	1500	
	16	1700	1700	
	18	1900	1900	
	20	2200	2200	
	22	2400	2400	
	24	2600	2600	
	26	2800	2800	
	28	3000	3000	
U_{RWM}	Рабочее импульсное напряжение, В, не более	0,8 U_{RRM}		$T_j = 25\text{ °C}$, $T_{jm} = 150\text{ °C}$ Импульс напряжения синусоидальный однополупериодный длительностью не более 10 мс
U_R	Постоянное обратное напряжение, В, не более	0,6 U_{RRM}		$T_c = 100\text{ °C}$
I_{RRM}	Повторяющийся импульсный обратный ток, мА, не более	3		$T_c = 25\text{ °C}$
		30		$T_{jm} = 150\text{ °C}$; $U_R = U_{RRM}$

Прямые параметры

<i>Параметр</i>		<i>Значение параметра модуля</i>		<i>Условия установления норм на параметры</i>
		<i>МДД14/3-500</i>	<i>МД16/1-500</i>	
<i>Буквенное обозначение</i>	<i>Наименование, единица измерения</i>			
I_{FAVM}	Максимально допустимый средний прямой ток, А	500		T _c = 100 °С Импульсы тока синусоидальные однополупериодные длительностью не более 10 мс, частотой 50 Гц
	Фактический максимально допустимый средний прямой ток, А	543		
I_{FRMS}	Максимально допустимый действующий прямой ток, А	785		
I_{FSM}	Ударный прямой ток, кА	19,8		T _j = 25 °С
		18		T _{jm} = 150 °С Импульс тока синусоидальный однополупериодный одиночный длительностью 10 мс, U _R = 0
U_{FM}	Импульсное прямое напряжение, В, не более	1,45		T _j = 25 °С; I _F = 3,14I _{FAVM} Длительность одиночного импульса тока не менее 500 мкс
U_{TO}	Пороговое напряжение, В	0,75		T _{jm} = 150 °С
r_T	Динамическое сопротивление в прямом направлении, мОм	0,45		T _{jm} = 150 °С
I_{FAV}	Средний прямой ток (на элемент) при работе одного модуля с охладителем, указанным в скобках, (по ТУ У 32.1-30077685-015-2004), А	215 (ОР354-300)	168 (ОР344-180)	T _a = 40 °С, естественное охлаждение

<i>Параметр</i>		<i>Значение параметра модуля</i>		<i>Условия установления норм на параметры</i>
		<i>МДД14/3-630</i>	<i>МД16/1-630</i>	
<i>Буквенное обозначение</i>	<i>Наименование, единица измерения</i>			
I_{FAVM}	Максимально допустимый средний прямой ток, А	630		T _c = 100 °С Импульсы тока синусоидальные однополупериодные длительностью не более 10 мс, частотой 50 Гц
	Фактический максимально допустимый средний прямой ток, А	631		
I_{FRMS}	Максимально допустимый действующий прямой ток, А	990		
I_{FSM}	Ударный прямой ток, кА	22,2		T _j = 25 °С
		20		T _{jm} = 150 °С Импульс тока синусоидальный однополупериодный одиночный длительностью 10 мс, U _R = 0
U_{FM}	Импульсное прямое напряжение, В, не более	1,4		T _j = 25 °С; I _F = 3,14I _{FAVM} Длительность одиночного импульса тока не менее 500 мкс
U_{TO}	Пороговое напряжение, В	0,75		T _{jm} = 150 °С
r_T	Динамическое сопротивление в прямом направлении, мОм	0,266		T _{jm} = 150 °С
I_{FAV}	Средний прямой ток при работе одного модуля с охладителем, указанным в скобках, (по ТУ У 32.1-30077685-015-2004), А	235 (ОР354-300)	181 (ОР344-180)	T _a = 40 °С, естественное охлаждение

Тепловые параметры

<i>Параметр</i>		<i>Значение параметра модуля</i>		<i>Условия установления норм на параметры</i>
<i>Буквенное обозначение</i>	<i>Наименование, единица измерения</i>	<i>МДД14/3-500 МДД14/3-630</i>	<i>МД16/1-500 МД16/1-630</i>	
T_j	Максимально допустимая температура перехода, °С	150		
T_{jmin}	Минимально допустимая температура перехода, °С	минус 40		
T_{stgm}	Максимально допустимая температура хранения, °С	40		
T_{stgmin}	Минимально допустимая температура хранения, °С	минус 40		
R_{thjc}	Тепловое сопротивление переход-корпус, °С/Вт, не более	0,068		Постоянный ток
R_{thch}	Тепловое сопротивление корпус-охладитель, °С/Вт, не более	0,05	0,081	
R_{thja}	Тепловое сопротивление переход-среда (с охладителем указанным в скобках), °С/Вт, не более	0,518 (ОР354-300)	0,699 (ОР344-180)	Естественное охлаждение.

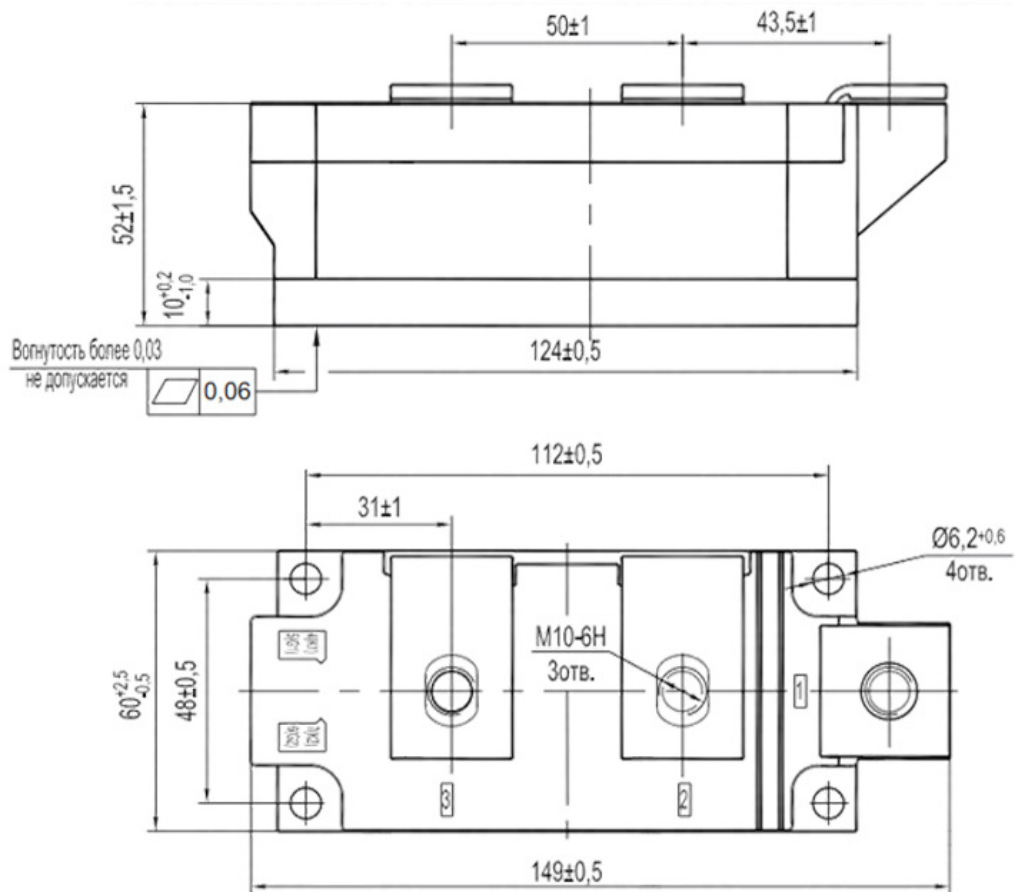
Параметры термодинамической стойкости

<i>Параметр</i>		<i>Значение параметра МДД14/3-500, МДД14/3-630, МД16/1-500, МД16/1-630</i>	<i>Условия установления норм на параметры</i>
<i>Буквенное обозначение</i>	<i>Наименование, единица измерения</i>		
$I_{c(crit)}$	Ток термодинамической устойчивости корпуса, кА	6,0	$t_i = 10$ мс
$I_{c(crit)}^2 \cdot t$	Защитный показатель термодинамической устойчивости корпуса, А ² ·с	$18 \cdot 10^4$	

Параметры изоляции

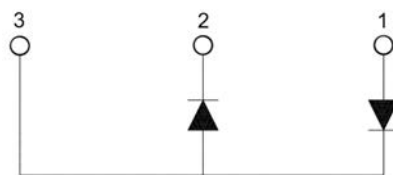
<i>Параметр</i>		<i>Класс модуля</i>	<i>Значение параметра модуля</i>		<i>Условия установления норм на параметры</i>	
<i>Буквенное обозначение</i>	<i>Наименование, единица измерения</i>		<i>МДД14/3-500 МД16/1-500</i>	<i>МДД14/3-630 МД16/1-630</i>		
U_{isol}	Электрическая прочность изоляции между беспотенциальным основанием модуля и его выводами, В (действующее значение)	10	-	2500	Нормальные климатические условия. Частота испытательного напряжения 50 Гц, время испытания 1 мин.	
		12-16	2500			
		18-28	3600	3600		
		30-32		-		
		10-28	-	1500		Повышенная влажность (>80%). Частота испытательного напряжения 50 Гц, время испытания 1 мин.
		12-32	1500	-		
R_{isol}	Сопrotивление изоляции между беспотенциальным основанием модуля и его выводами, МОм, не менее	10-28	-	50	Нормальные климатические условия. Напряжение 1000 В, время испытания 10 с	
		12-32	50	-		
		10-28	-	5	Повышенная влажность (>80%). Напряжение 1000 В, время испытания 10 с	
		12-32	5	-		

ГАБАРИТНЫЕ РАЗМЕРЫ



Тип корпуса: **14**

Вес: **800 г**



1, 2, 3 - Основные выводы