



АС ЭНЕРГИЯ

Модуль тиристорный МТТ10/3-320-16



Средний прямой ток				I_{FAV}		320 А		
Повторяющееся импульсное обратное напряжение				U_{RRM}		600 - 1600 В		
U_{RRM} , В	600	700	800	900	1000	1200	1400	1600
Класс по напряжению	6	7	8	9	10	12	14	16
T_j , °С	-40 ÷ 125							

Параметры открытого состояния, прямые параметры

Параметр		Значение параметра			Условия установления норм на параметры
Буквенное обозначение	Наименование, единица измерения	МТТ10/3-200 МТД10/3-200 МДТ10/3-200 МТТ10/4-200 МТТ10/5-200	МТТ10/3-250 МТД10/3-250 МДТ10/3-250 МТТ10/4-250 МТТ10/5-250	МТТ10/3-320 МТД10/3-320 МДТ10/3-320 МТТ10/4-320 МТТ10/5-320	
I_{TAVM} I_{FAV}	Максимально допустимый средний ток в открытом состоянии, максимально допустимый средний прямой ток, А	200	250	320	$T_c=85^\circ\text{C}$, $T_c=75^\circ\text{C}$ (для МТТ10/3-320), импульсы тока синусоидальные однополупериодные длительностью не более 10 мс, частотой 50 Гц
	Фактический максимально допустимый средний ток в открытом состоянии, фактический максимально допустимый средний прямой ток, А	224	258	323	$T_c=85^\circ\text{C}$, $T_c=75^\circ\text{C}$ (для МТТ10/3-320), $U_{T(TO)}$, U_{TO} , r_T при T_{jm}
I_{TRMS} I_{FRMS}	Максимально допустимый действующий ток в открытом состоянии, максимально допустимый действующий прямой ток, А	314	393	502	$T_c=85^\circ\text{C}$, $T_c=75^\circ\text{C}$ (для МТТ10/3-320), импульсы тока синусоидальные однополупериодные длительностью не более 10 мс, частотой 50 Гц
	Ударный ток в открытом состоянии, ударный прямой ток, кА	5.5	6.6	9.4	$T_j=25^\circ\text{C}$
I_{TSM} I_{FSM}	Ударный ток в открытом состоянии, ударный прямой ток, кА	5	6	8.5	$T_{jm}=125^\circ\text{C}$, импульс тока синусоидальный однополупериодный одиночный длительностью не более 10 мс, $U_R=0$, $I_G=I_{GT}$ при T_{jmin}
		1.55	1.5	1.45	$T_j=25^\circ\text{C}$, $I_T=3.14I_{TAVM}$, $I_F=3.14I_{FAVM}$
$U_{T(TM)}$ U_{FM}	Импульсное напряжение в открытом состоянии, импульсное прямое напряжение, В, не более	0.95	0.9	0.83	$T_{jm}=125^\circ\text{C}$
r_T	Динамическое сопротивление в открытом состоянии, динамическое сопротивление в прямом направлении, МОм	1.1	0.7	0.65	$T_{jm}=125^\circ\text{C}$
I_H	Ток удержания, мА, не более	300			$T_j=25^\circ\text{C}$, $U_D=12\text{ В}$ Цепь управления разомкнута
I_{TAV} I_{FAV}	Средний ток в открытом состоянии, средний прямой ток (на элемент) при работе одного модуля с охладителем, А	естественное охлаждение			
		104	116	124	охладитель ОР344-240
		93	103	110	охладитель ОР344-180
		принудительное охлаждение $v=6\text{ м/с}$			
		177	203	216	охладитель ОР344-240
166	190	202	охладитель ОР344-180		

Параметры закрытого состояния, обратные параметры

Параметр		Значение параметра	Условия установления норм на параметры
Буквенное обозначение	Наименование, единица измерения	МТТ10/3-200, МТД10/3-200, МДТ10/3-200, МТТ10/4-200, МТТ10/5-200, МТТ10/3-250, МТД10/3-250, МДТ10/3-250, МТТ10/4-250, МТТ10/5-250, МТТ10/3-320, МТД10/3-320, МДТ10/3-320, МТТ10/4-320, МТТ10/5-320	
U_{DSM} U_{RSM}	Неповторяющееся импульсное напряжение в закрытом состоянии и повторяющееся импульсное обратное напряжение, В, для классов: 6 8 9 10 11 12 14 16	670 900 1000 1100 1200 1300 1500 1600	$T_j=25\text{ }^\circ\text{C}$, $T_{jm}=125\text{ }^\circ\text{C}$ Импульс напряжения синусоидальный однополупериодный одиночный длительностью не более 10 мс, управляющий вывод разомкнут
U_{DRM} U_{RRM}	Повторяющееся импульсное напряжение в закрытом состоянии и повторяющееся импульсное обратное напряжение, В, для классов: 6 8 9 10 11 12 14 16	600 800 900 1000 1100 1200 1400 1600	$T_j=25\text{ }^\circ\text{C}$, $T_{jm}=125\text{ }^\circ\text{C}$ Импульсы напряжения синусоидальные однополупериодные длительностью не более 10 мс, управляющий вывод разомкнут
U_{DWM} U_{RWM}	Рабочее импульсное напряжение в закрытом состоянии и рабочее импульсное обратное напряжение, В	$0,8U_{DRM}$ $0,8U_{RRM}$	$T_j=25\text{ }^\circ\text{C}$, $T_{jm}=125\text{ }^\circ\text{C}$ Импульсы напряжения синусоидальные однополупериодные длительностью не более 10 мс, управляющий вывод разомкнут
U_D U_R	Постоянное обратное напряжение, В	$0,6U_{DRM}$ $0,6U_{RRM}$	$T_c=85\text{ }^\circ\text{C}$, $T_c=75\text{ }^\circ\text{C}$ (для МТТ10/3-320)
$(du/dt)_{crit}$	Критическая скорость нарастания напряжения в закрытом состоянии, В/мкс, не менее, для группы: 5 6 7	320 500 1000	$T_{jm}=125\text{ }^\circ\text{C}$; $U_{DM}=0,67U_{DRM}$; $t_u\text{ min}=200\text{ мкс}$ Цепь управления разомкнута
I_{DRM} I_{RRM}	Повторяющийся импульсный ток в закрытом состоянии, повторяющийся импульсный обратный ток, мА, не более	3	$T_j=25\text{ }^\circ\text{C}$
		30	$T_{jm}=125\text{ }^\circ\text{C}$; $U_D=U_{DRM}$; $U_R=U_{RRM}$. Цепь управления разомкнута

Параметры управления

Параметр		Значение параметра	
Буквенное обозначение	Наименование, единица измерения	МТТ10/3-200, МТД10/3-200, МДТ10/3-200, МТТ10/4-200, МТТ10/5-200, МТТ10/3-250, МТД10/3-250, МДТ10/3-250, МТТ10/4-250, МТТ10/5-250, МТТ10/3-320, МТД10/3-320, МДТ10/3-320, МТТ10/4-320, МТТ10/5-320	
		Условия установления норм на параметры	
U_{GT}	Отпирающее постоянное напряжение управления, В, не более	3	$T_j=25^\circ\text{C}$, $U_D=12\text{ В}$
		4	$T_{j\min}=-40^\circ\text{C}$, $U_D=12\text{ В}$
I_{GT}	Отпирающий постоянный ток управления, мА, не более	250	$T_j=25^\circ\text{C}$, $U_D=12\text{ В}$
		350	$T_{j\min}=-40^\circ\text{C}$, $U_D=12\text{ В}$
U_{GD}	Неотпирающее постоянное напряжение управления, В, не менее	0.25	$T_{jm}=125^\circ\text{C}$, $U_D=0,67U_{\text{DRM}}$ Напряжение источника управления - постоянное

Параметры переключения

Параметр		Значение параметра	
Буквенное обозначение	Наименование, единица измерения	МТТ10/3-200, МТД10/3-200, МДТ10/3-200, МТТ10/4-200, МТТ10/5-200, МТТ10/3-250, МТД10/3-250, МДТ10/3-250, МТТ10/4-250, МТТ10/5-250, МТТ10/3-320, МТД10/3-320, МДТ10/3-320, МТТ10/4-320, МТТ10/5-320	
		Условия установления норм на параметры	
$(di_T/dt)_{\text{crit}}$	Критическая скорость нарастания тока в открытом состоянии, А/мкс	200	$T_{jm}=125^\circ\text{C}$, $U_D=0,67U_{\text{DRM}}$, $I_T=2I_{\text{TAVM}}\div 3I_{\text{TAVM}}$. Импульсы тока частотой 50 Гц.
		800	$T_{jm}=125^\circ\text{C}$, $U_D=0,67U_{\text{DRM}}$, $I_T=2I_{\text{TAVM}}\div 3I_{\text{TAVM}}$. Импульсы тока частотой 1 Гц. Режим цепи управления: форма - трапецеидальная; длительность импульса тока 50 мкс; амплитуда - $3I_{GT}$ (при $T_{j\min}$); длительность фронта не более 1 мкс. Внутреннее сопротивление источника управления 5 Ом. Время испытаний не менее 2 мин.
t_q	Время выключения, мкс, не более, для группы: E2 H2 K2 M2 T2	500 400 320 250 160	$T_{jm}=125^\circ\text{C}$, $I_T=I_{\text{TAVM}}$, $t_{i\min}=300\text{ мкс}$, $-(di_T/dt)_f=5\text{ А/мкс}$, $t_{u\min}=200\text{ мкс}$, $(du_D/dt)_{\text{crit}}=50\text{ В/мкс}$

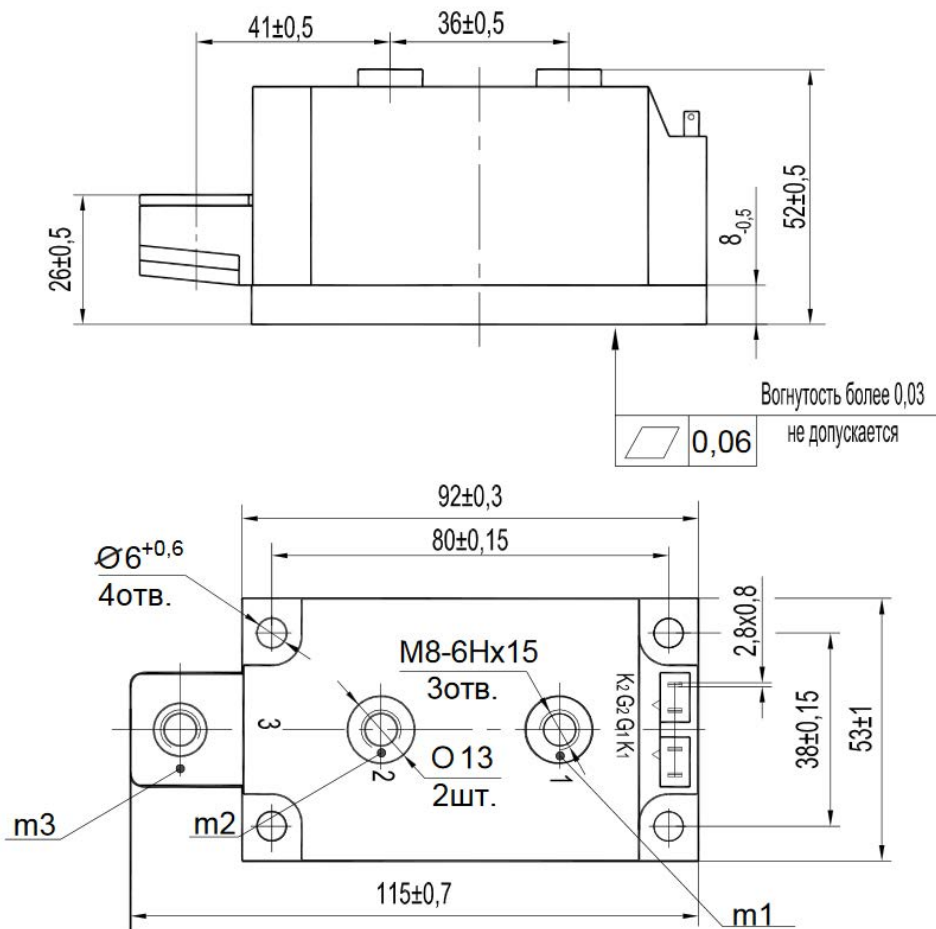
Тепловые параметры

Параметр		Значение параметра		Условия установления норм на параметры
Буквенное обозначение	Наименование, единица измерения	МТТ10/3-200, МТД10/3-200, МДТ10/3-200, МТТ10/4-200, МТТ10/5-200, МТТ10/3-250, МТД10/3-250, МДТ10/3-250, МТТ10/4-250, МТТ10/5-250	МТТ10/3-320, МТД10/3-320, МДТ10/3-320, МТТ10/4-320, МТТ10/5-320	
T_{jm}	Максимально допустимая температура перехода, °С	125		
T_{jmin}	Минимально допустимая температура перехода, °С	минус 40		
T_{stgm}	Максимально допустимая температура хранения, °С	40		
T_{stgmin}	Минимально допустимая температура хранения, °С	минус 40		
R_{thjc}	Тепловое сопротивление переход-корпус, °С/Вт, не более	0.123	0.115	Постоянный ток
R_{thch}	Тепловое сопротивление корпус-охладитель, °С/Вт, не более	0.1		
R_{thja}	Тепловое сопротивление переход-среда, °С/Вт, не более	естественное охлаждение		
		0.673	0.665	охладитель ОР344-240
		0.773	0.765	охладитель ОР344-180
		принудительное охлаждение, $v=6$ м/с		
		0.343	0.335	охладитель ОР344-240
		0.373	0.365	охладитель ОР344-180

Параметры изоляции

Параметр		Класс модуля	Значение параметра		Условия установления норм на параметры
Буквенное обозначение	Наименование, единица измерения		МТТ10/3-200, МТД10/3-200, МДТ10/3-200, МТТ10/4-200, МТТ10/5-200, МТТ10/3-250, МТД10/3-250, МДТ10/3-250, МТТ10/4-250, МТТ10/5-250, МТТ10/3-320, МТД10/3-320, МДТ10/3-320, МТТ10/4-320, МТТ10/5-320		
U_{isol}	Электрическая прочность изоляции между беспотенциальным основанием модуля и его выводами, В (действующее значение)	6-8	2000		Нормальные климатические условия. Частота испытательного напряжения 50 Гц, время испытания 1 мин.
		9-16	2500		
		6-16	1500		Повышенная влажность (>80%). Частота испытательного напряжения 50 Гц, время испытания 1 мин.
R_{isol}	Сопротивление изоляции между беспотенциальным основанием модуля и его выводами, МОм, не менее	6-16	50		Нормальные климатические условия. Напряжение 1000 В, время испытания 10 с.
			5		Повышенная влажность (>80%). Напряжение 1000 В, время испытания 10 с.

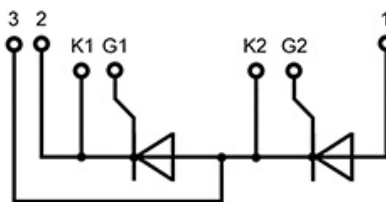
ГАБАРИТНЫЕ РАЗМЕРЫ



Тип корпуса: 10

Вес: 920 г

Принципиальная схема модулей МТТ



1, 2, 3 - Основные выводы; G1, G2 – Управляющие электроды; K1, K2 – Вспомогательные катоды