

Модуль тиристорный МТТ12/3-800-12



Средний прямой ток		I_{FAV}	800 А	
Повторяющееся импульсное обратное напряжение		U_{RRM}	600 ÷ 1200 В	
U_{RRM} , В	600	800	1000	1200
Класс по напряжению	6	8	10	12
T_j , °С	-40 ÷ 125			

Параметры управления

<i>Параметр</i>		<i>Значение параметра</i>	<i>Условия установления норм на параметры</i>
<i>Буквенное обозначение</i>	<i>Наименование, единица измерения</i>	<i>МТТ12/3-500, МТД12/3-500, МДТ12/3-500, МТТ12/4-500, МТТ12/5-500, МТТ12/3-630, МТД12/3-630, МДТ12/3-630, МТТ12/4-630, МТТ12/5-630, МТТ12/3-800, МТД12/3-800, МДТ12/3-800, МТТ12/4-800, МТТ12/5-800</i>	
U_{GT}	Отпирющее постоянное напряжение управления, В, не более	2,5	$T_j = 25\text{ °C}; U_D = 12\text{ В}$
		3,5	$T_{jmin} = -40\text{ °C}; U_D = 12\text{ В}$
I_{GT}	Отпирющий постоянный ток управления, мА, не более	250	$T_j = 25\text{ °C}; U_D = 12\text{ В}$
		350	$T_{jmin} = -40\text{ °C}; U_D = 12\text{ В}$
U_{GD}	Неотпирющее постоянное напряжение управления, В, не менее	0,25	$T_{jm} = 125\text{ °C}; U_D = 0,67U_{DRM}$ Напряжение источника управления - постоянное

Параметры закрытого состояния, обратные параметры

Параметр		Значение параметра модуля		Условия установления норм на параметры
Буквенное обозначение	Наименование, единица измерения	МТТ12/3-500 МТД12/3-500 МДТ12/3-500 МТТ12/4-500 МТТ12/5-500	МТТ12/3-630 МТД12/3-630 МДТ12/3-630 МТТ12/4-630 МТТ12/5-630	
U_{DRM} U_{RRM}	Повторяющееся импульсное напряжение в закрытом состоянии, повторяющееся импульсное обратное напряжение, В, для классов: 10 12 14 16 18 20 22 24 26	- - - 1600 1800 2000 2200 2400 2600	1000 1200 1400 1600 1800 - - - -	$T_{jm} = 125\text{ }^{\circ}\text{C}$ Импульс напряжения синусоидальный однополупериодный длительностью не более 10 мс, управляющий вывод разомкнут
U_{DSM} U_{RSM}	Неповторяющееся импульсное напряжение в закрытом состоянии, неповторяющееся импульсное обратное напряжение, В, для классов: 10 12 14 16 18 20 22 24 26	- - - 1700 1900 2200 2400 2600 2800	1100 1300 1500 1700 1900 - - - -	$T_{jm} = 125\text{ }^{\circ}\text{C}$ Импульс напряжения синусоидальный однополупериодный длительностью не более 10 мс, управляющий вывод разомкнут
U_{DWM} U_{RWM}	Рабочее импульсное напряжение в закрытом состоянии, рабочее импульсное обратное напряжение, В	$0,8 U_{DRM}$		$T_{jm} = 125\text{ }^{\circ}\text{C}$ Импульс напряжения синусоидальный однополупериодный длительностью не более 10 мс
U_D U_R	Постоянное напряжение в закрытом состоянии, постоянное обратное напряжение, В	$0,6 U_{DRM}$		$T_c = 85\text{ }^{\circ}\text{C}$
$(du_D/dt)_{crit}$	Критическая скорость нарастания напряжения в закрытом состоянии, В/мкс, не менее, для группы: 4 5 6 7	200 320 500 1000		$T_j = 125\text{ }^{\circ}\text{C}$; $U_{DM} = 0,67U_{DRM}$; $t_{u\ min} = 200\text{ мкс}$ Цепь управления разомкнута
I_{DRM} I_{RRM}	Повторяющийся импульсный ток в закрытом состоянии, повторяющийся импульсный обратный ток, мА, не более	3		$T_j = 25\text{ }^{\circ}\text{C}$
		50		$T_{jm} = 125\text{ }^{\circ}\text{C}$; $U_D = U_{DRM}$; $U_R = U_{RRM}$; Цепь управления разомкнута

<i>Параметр</i>		<i>Значение параметра</i> <i>МТТ12/3-800</i> <i>МТД12/3-800</i> <i>МДТ12/3-800</i> <i>МТТ12/4-800</i> <i>МТТ12/5-800</i>	<i>Условия установления</i> <i>норм на параметры</i>
<i>Буквенное обозначение</i>	<i>Наименование, единица измерения</i>		
U_{DRM} U_{RRM}	Повторяющееся импульсное напряжение в закрытом состоянии, повторяющееся импульсное обратное напряжение, В, для классов: 6 8 10 12	600 800 1000 1200	$T_{jm} = 125\text{ }^{\circ}\text{C}$ Импульс напряжения синусоидальный однополупериодный длительностью не более 10 мс, управляющий вывод разомкнут
U_{DSM} U_{RSM}	Неповторяющееся импульсное напряжение в закрытом состоянии, неповторяющееся импульсное обратное напряжение, В, для классов: 6 8 10 12	670 900 1100 1300	$T_{jm} = 125\text{ }^{\circ}\text{C}$ Импульс напряжения синусоидальный однополупериодный длительностью не более 10 мс, управляющий вывод разомкнут
U_{DWM} U_{RWM}	Рабочее импульсное напряжение в закрытом состоянии, рабочее импульсное обратное напряжение, В	$0,8 U_{DRM}$	$T_{jm} = 125\text{ }^{\circ}\text{C}$ Импульс напряжения синусоидальный однополупериодный длительностью не более 10 мс
U_D U_R	Постоянное напряжение в закрытом состоянии, постоянное обратное напряжение, В	$0,6 U_{DRM}$	$T_c = 75\text{ }^{\circ}\text{C}$
$(du_D/dt)_{crit}$	Критическая скорость нарастания напряжения в закрытом состоянии, В/мкс, не менее, для группы: 4 5 6 7	200 320 500 1000	$T_j = 125\text{ }^{\circ}\text{C}$; $U_{DM} = 0,67U_{DRM}$; $t_{u\ min} = 200\text{ мкс}$ Цепь управления разомкнута
I_{DRM} I_{RRM}	Повторяющийся импульсный ток в закрытом состоянии, повторяющийся импульсный обратный ток, мА, не более	3	$T_j = 25\text{ }^{\circ}\text{C}$
		50	$T_{jm} = 125\text{ }^{\circ}\text{C}$; $U_D = U_{DRM}$; $U_R = U_{RRM}$; Цепь управления разомкнута

Параметры открытого состояния, прямые параметры

Параметр		Значение параметра модуля		Условия установления норм на параметры
Буквенное обозначение	Наименование, единица измерения	МТТ12/3-500 МТД12/3-500 МДТ12/3-500 МТТ12/4-500 МТТ12/5-500	МТТ12/3-630 МТД12/3-630 МДТ12/3-630 МТТ12/4-630 МТТ12/5-630	
I _{ТАVM} I _{FAVM}	Максимально допустимый средний ток в открытом состоянии, максимально допустимый средний прямой ток, А	500	630	T _c = 85 °С Импульс тока синусоидальный однополупериодный длительностью не более 10 мс, частотой 50 Гц
	Фактический максимально допустимый средний ток в открытом состоянии, фактический максимально допустимый средний прямой ток, А	539	635	T _c = 85 °С, T _j = 125 °С U _{T(ТО)} , r _T при T _j = 125 °С
I _{TRMS} I _{FRMS}	Максимально допустимый действующий ток в открытом состоянии, максимально допустимый действующий прямой ток, А	785	990	T _c = 85 °С Импульс тока синусоидальный однополупериодный длительностью не более 10 мс, частотой 50 Гц
I _{TSM} I _{FSM}	Ударный ток в открытом состоянии, ударный прямой ток, кА	16,5	22	T _j = 25 °С
		15	20	T _{jm} = 125 °С Импульс тока синусоидальный однополупериодный одиночный длительностью 10 мс, U _R = 0, I _G = I _{GT} при T _j = - 40 °С
U _{TM} U _{FM}	Импульсное напряжение в открытом состоянии, импульсное прямое напряжение, В, не более	1,55	1,45	T _j = 25 °С; I _T = 3,14I _{ТАVM} , I _T = 3,14I _{FAVM} Длительность одиночного импульса тока не менее 500 мкс
U _{T(ТО)} U _{ТО}	Пороговое напряжение в открытом состоянии, пороговое напряжение, В	0,83	0,82	T _{jm} = 125 °С
r _T	Динамическое сопротивление в открытом состоянии, динамическое сопротивление в прямом направлении, мОм	0,41	0,22	T _{jm} = 125 °С
I _H	Ток удержания, мА, не более	300		T _j = 25 °С, U _D = 12 В Цепь управления разомкнута
I _{ТАV} I _{FAV}	Средний ток в открытом состоянии, средний прямой ток (на элемент) при работе одного модуля с охладителем, А	190	208	T _a = 40 °С, естественное охлаждение, охладитель ОР564-300

<i>Параметр</i>		<i>Значение параметра</i>	<i>Условия установления норм на параметры</i>
<i>Буквенное обозначение</i>	<i>Наименование, единица измерения</i>	<i>МТТ12/3-800 МТД12/3-800 МДТ12/3-800 МТТ12/4-800 МТТ12/5-800</i>	
I_{TAVM} I_{FAVM}	Максимально допустимый средний ток в открытом состоянии, максимально допустимый средний прямой ток, А	800	$T_c = 75\text{ }^\circ\text{C}$ Импульс тока синусоидальный однополупериодный длительностью не более 10 мс, частотой 50 Гц
	Фактический максимально допустимый средний ток в открытом состоянии, фактический максимально допустимый средний прямой ток, А	801	$T_c = 75\text{ }^\circ\text{C}$, $T_j = 125\text{ }^\circ\text{C}$ $U_{T(ТО)}$, r_T при $T_j = 125\text{ }^\circ\text{C}$
I_{TRMS} I_{FRMS}	Максимально допустимый действующий ток в открытом состоянии, максимально допустимый действующий прямой ток, А	1260	$T_c = 75\text{ }^\circ\text{C}$ Импульс тока синусоидальный однополупериодный длительностью не более 10 мс, частотой 50 Гц
I_{TSM} I_{FSM}	Ударный ток в открытом состоянии, ударный прямой ток, кА	22	$T_j = 25\text{ }^\circ\text{C}$
		20	$T_{jm} = 125\text{ }^\circ\text{C}$ Импульс тока синусоидальный однополупериодный одиночный длительностью 10 мс, $U_R = 0$, $I_G = I_{GT}$ при $T_j = -40\text{ }^\circ\text{C}$
U_{TM} U_{FM}	Импульсное напряжение в открытом состоянии, импульсное прямое напряжение, В, не более	1,4	$T_j = 25\text{ }^\circ\text{C}$; $I_T = 3,14I_{TAVM}$, Длительность одиночного импульса тока не менее 500 мкс
$U_{T(ТО)}$ $U_{ТО}$	Пороговое напряжение в открытом состоянии, пороговое напряжение, В	0,76	$T_{jm} = 125\text{ }^\circ\text{C}$
r_T	Динамическое сопротивление в открытом состоянии, динамическое сопротивление в прямом направлении, мОм	0,20	$T_{jm} = 125\text{ }^\circ\text{C}$
I_H	Ток удержания, мА, не более	300	$T_j = 25\text{ }^\circ\text{C}$, $U_D = 12\text{ В}$ Цепь управления разомкнута
I_{TAV} I_{FAV}	Средний ток в открытом состоянии, средний прямой ток (на элемент) при работе одного модуля с охладителем, А	223	$T_a = 40\text{ }^\circ\text{C}$, естественное охлаждение, охладитель ОР564-300

Параметры переключения

Параметр		Значение параметра		Условия установления норм на параметры
Буквенное обозначение	Наименование, единица измерения	МТТ12/3-500, МТД12/3-500, МДТ12/3-500, МТТ12/4-500, МТТ12/5-500	МТТ12/3-630, МТД12/3-630, МДТ12/3-630, МТТ12/4-630, МТТ12/5-630, МТТ12/3-800, МТД12/3-800, МДТ12/3-800, МТТ12/4-800, МТТ12/5-800	
$(di_T/dt)_{crit}$	Критическая скорость нарастания тока в открытом состоянии, А/мкс	200		$T_{jm} = 125\text{ }^\circ\text{C}$, $U_D = 0,67 U_{DRM}$, $I_T \geq I_{TAVM}$ Импульс тока синусоидальный однополупериодный частотой 50 Гц
		800		$T_{im} = 125\text{ }^\circ\text{C}$, $U_D = 0,67 U_{DRM}$, $I_T = 2I_{TAVM} \div 3I_{TAVM}$ Импульс тока синусоидальный однополупериодный, частотой 1 Гц. Режим цепи управления: форма - трапецидальная; длительность импульса тока (50±5) мкс; амплитуда - $3I_{GT}$ (при температуре перехода минус (40±3) °С); длительность фронта не более 1 мкс. Внутреннее сопротивление источника управления (5±1) Ом. Время испытаний не менее 2 мин.
t_q	Время выключения, мкс, не более, для группы: E2 H2 K2 M2	500 400 320 -	500 400 320 250	$T_{jm} = 125\text{ }^\circ\text{C}$; $I_T = I_{TAVM}$; $t_{i\ min} = 300\text{ мкс}$; $(di_T/dt)_f = 5\text{ А/мкс}$; $U_R = 100\text{ В}$; $U_D = 0,67U_{DRM}$; $t_{u\ min} = 200\text{ мкс}$; $(du_D/dt)_{crit} = 50\text{ В/мкс}$

Тепловые параметры

<i>Параметр</i>		<i>Значение параметра МТТ12/3-500, МТД12/3-500, МДТ12/3-500, МТТ12/4-500, МТТ12/5-500, МТТ12/3-630, МТД12/3-630, МДТ12/3-630, МТТ12/4-630, МТТ12/5-630, МТТ12/3-800, МТД12/3-800, МДТ12/3-800, МТТ12/4-800 МТТ12/5-800</i>	<i>Условия установления норм на параметры</i>
<i>Буквенное обозначение</i>	<i>Наименование, единица измерения</i>		
T_j	Максимально допустимая температура перехода, °С	125	
T_{jmin}	Минимально допустимая температура перехода, °С	минус 40	
T_{stgm}	Максимально допустимая температура хранения, °С	40	
T_{stgmin}	Минимально допустимая температура хранения, °С	минус 40	
R_{thjc}	Тепловое сопротивление переход-корпус, °С/Вт, не более	0,054	Постоянный ток
R_{thch}	Тепловое сопротивление корпус-охладитель, °С/Вт, не более	0,032	
R_{thja}	Тепловое сопротивление переход-среда (с охладителем), °С/Вт, не более	0,436	$T_a = 40$ °С, естественное охлаждение, охладитель ОР564-300

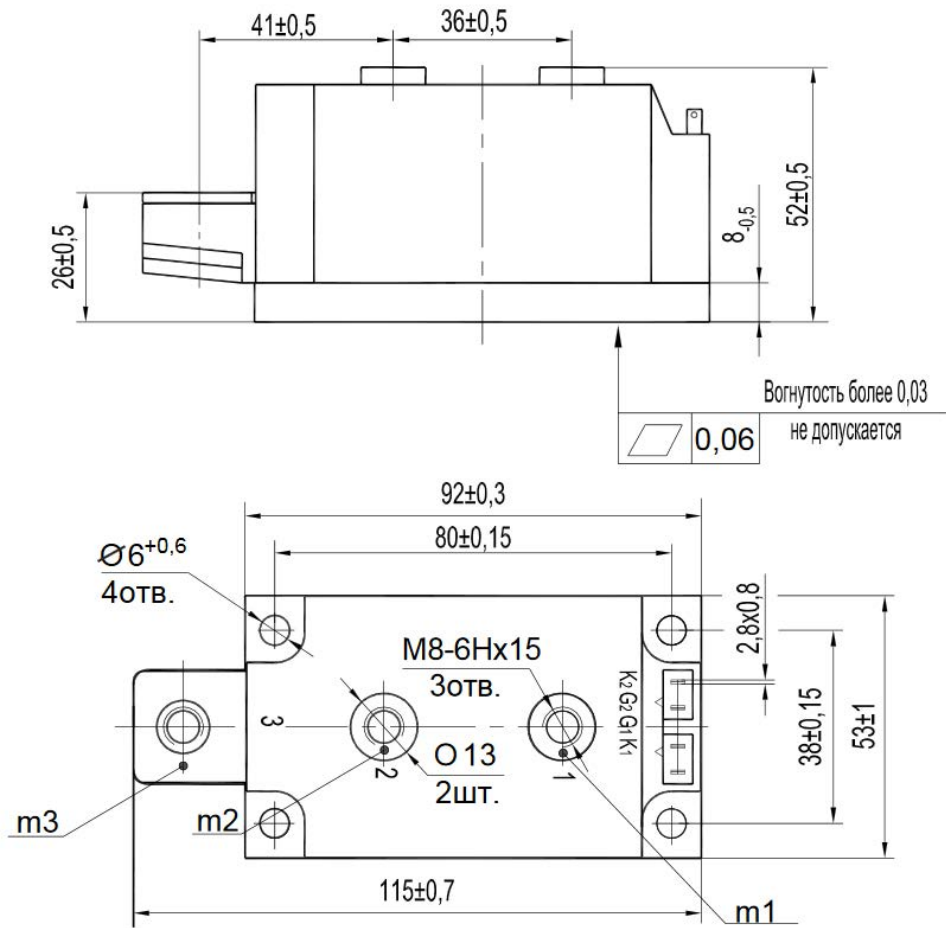
Параметры термодинамической устойчивости

<i>Параметр</i>		<i>Значение параметра МТТ12/3-500, МТД12/3-500, МДТ12/3-500, МТТ12/4-500, МТТ12/5-500, МТТ12/3-630, МТД12/3-630, МДТ12/3-630, МТТ12/4-630, МТТ12/5-630, МТТ12/3-800, МТД12/3-800, МДТ12/3-800, МТТ12/4-800 МТТ12/5-800</i>	<i>Условия установления норм на параметры</i>
<i>Буквенное обозначение</i>	<i>Наименование, единица измерения</i>		
$I_{c(crit)}$	Ток термодинамической устойчивости корпуса, кА	6,0	$t_i = 10$ мс
$I_{c(crit)}^2 \cdot t$	Защитный показатель термодинамической устойчивости корпуса, А ² ·с	$18 \cdot 10^4$	

Параметры изоляции

Параметр		Класс модуля	Значение параметра			Условия установления норм на параметры
Буквенное обозначение	Наименование, единица измерения		МТТ12/3-500 МТД12/3-500 МДТ12/3-500 МТТ12/4-500 МТТ12/5-500	МТТ12/3-630 МТД12/3-630 МДТ12/3-630 МТТ12/4-630 МТТ12/5-630	МТТ12/3-800 МТД12/3-800 МДТ12/3-800 МТТ12/4-800 МТТ12/5-800	
U_{isol}	Электрическая прочность изоляции между беспотенциальным основанием модуля и его выводами, В (действующее значение)	6-8	-	-	2000	Нормальные климатические условия. Частота испытательного напряжения 50 Гц, время испытания 1 мин
		10-12	-	-	2500	
		10-16	-	2500	-	
		16	2500	-	-	
		18	-	3600	-	
		18-26	3600	-	-	
		6-12	-	-	1500	Повышенная влажность (>80%). Частота испытательного напряжения 50 Гц, время испытания 1 мин.
		10-18	-	1500	-	
R_{isol}	Сопротивление изоляции между беспотенциальным основанием модуля и его выводами, МОм, не менее	6-12	-	-	50	Нормальные климатические условия. Напряжение 1000 В, время испытания 10 с
		10-18	-	50	-	
		16-26	50	-	-	
		6-12	-	-	5	Повышенная влажность (>80%). Напряжение 1000 В, время испытания 10 с
		10-18	-	5	-	
		16-26	5	-	-	

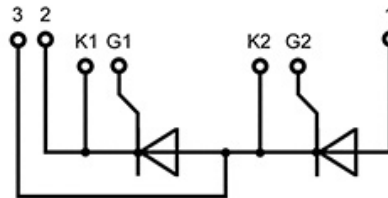
ГАБАРИТНЫЕ РАЗМЕРЫ



Тип корпуса: 12

Вес: 3360 г

Принципиальная схема модулей МТТ



1, 2, 3 - Основные выводы; G1, G2 – Управляющие электроды; K1, K2 – Вспомогательные катоды