

# Модуль тиристорный МТТ13/3-800-18



Средний прямой ток			$I_{FAV}$		800 A	
Повторяющееся импульсное обратное напряжение			$U_{RRM}$		800 - 1800 В	
$U_{RRM}$ , В	800	1000	1200	1400	1600	1800
Класс по напряжению	8	10	12	14	16	18
$T_j$ , °C	- 40 ÷ 125					

## Параметры изоляции

Параметр		Класс модуля	Значение параметра модуля		Условия установления норм на параметры
Буквенное обозначение	Наименование, единица измерения		МТТ13/3-630 МДТ13/3-630 МДТ13/3-630 МТТ13/4-630 МТТ13/5-630 МТ17/1-630	МТТ13/3-800 МДТ13/3-800 МДТ13/3-800 МТТ13/4-800 МТТ13/5-800 МТ17/1-800	
$U_{isol}$	Электрическая прочность изоляции между беспотенциальным основанием модуля и его выводами, В (действующее значение)	8	-	2000	Нормальные климатические условия. Частота испытательного напряжения 50 Гц, время испытания 1 мин.
		10-16	-	2500	
		18	3600	3600	
		20-32		-	
		8-16	-	1500	Повышенная влажность (>80%). Частота испытательного напряжения 50 Гц, время испытания 1 мин.
		18	1500		
20-32	-				
$R_{isol}$	Сопротивление изоляции между беспотенциальным основанием модуля и его выводами, МОм, не менее	8-16	-	50	Нормальные климатические условия. Напряжение 1000 В, время испытания 10 с
		18	50		
		20-32			
		8-16	-	5	Повышенная влажность (>80%). Напряжение 1000 В, время испытания 10 с
		18	5		
		20-32			

## Параметры закрытого состояния, обратные параметры

Параметр		Значение параметра модуля		Условия установления норм на параметры
Буквенное обозначение	Наименование, единица измерения	МТТ13/3-630 МТД13/3-630 МДТ13/3-630 МТТ13/4-630 МТТ13/5-630 МТ17/1-630	МТТ13/3-800 МТД13/3-800 МДТ13/3-800 МТТ13/4-800 МТТ13/5-800 МТ17/1-800	
$U_{DRM}$ $U_{RRM}$	Повторяющееся импульсное напряжение в закрытом состоянии и повторяющееся импульсное обратное напряжение, В, для классов: 8 10 12 14 16 18 20 22 24 26 28 30 32	- - - - 1800 2000 2200 2400 2600 2800 3000 3200	800 1000 1200 1400 1600 1800 - - - - - -	$T_j = 25\text{ }^\circ\text{C}$ , $T_{jm} = 125\text{ }^\circ\text{C}$ Импульсы напряжения синусоидальные однополупериодные длительностью не более 10 мс, управляющий вывод разомкнут
$U_{DSM}$ $U_{RSM}$	Неповторяющееся импульсное напряжение в закрытом состоянии и неповторяющееся импульсное обратное напряжение, В, для классов: 8 10 12 14 16 18 20 22 24 26 28 30 32	- - - - 1900 2200 2400 2600 2800 3000 3200 3400	900 1100 1300 1500 1700 1900 - - - - - -	$T_j = 25\text{ }^\circ\text{C}$ , $T_{jm} = 125\text{ }^\circ\text{C}$ Импульс напряжения синусоидальный однополупериодный длительностью не более 10 мс, управляющий вывод разомкнут
$U_{DWM}$ $U_{RWM}$	Рабочее импульсное напряжение в закрытом состоянии и рабочее импульсное обратное напряжение, В	$0,8 U_{DRM}$ $0,8 U_{RRM}$		$T_j = 25\text{ }^\circ\text{C}$ , $T_{jm} = 125\text{ }^\circ\text{C}$ Импульсы напряжения синусоидальные однополупериодные длительностью не более 10 мс
$U_D$ $U_R$	Постоянное напряжение в закрытом состоянии и постоянное обратное напряжение, В	$0,6 U_{DRM}$ $0,6 U_{RRM}$		$T_c = 75\text{ }^\circ\text{C}$
$\left(\frac{du_D}{dt}\right)_{crit}$	Критическая скорость нарастания напряжения в закрытом состоянии, В/мкс, не менее, для группы: 4 5 6 7	200 320 500 1000		$T_j = 125\text{ }^\circ\text{C}$ ; $U_{DM} = 0,67U_{DRM}$ ; $t_{u\ min} = 200\text{ мкс}$ Цепь управления разомкнута
$I_{DRM}$ $I_{RRM}$	Повторяющийся импульсный ток в закрытом состоянии и повторяющийся импульсный обратный ток, мА, не более	5 70		$T_j = 25\text{ }^\circ\text{C}$ $T_{jm} = 125\text{ }^\circ\text{C}$ ; $U_D = U_{DRM}$ ; $U_R = U_{RRM}$ ; Цепь управления разомкнута

## Параметры открытого состояния, прямые параметры

Параметр		Значение параметра модуля			Условия установления норм на параметры
Буквенное обозначение	Наименование, единица измерения	МТТ13/3-630 МТД13/3-630 МДТ13/3-630 МТТ13/4-630 МТТ13/5-630 МТ17/1-630	МТ17/1-800	МТТ13/3-800 МТД13/3-800 МДТ13/3-800 МТТ13/4-800 МТТ13/5-800	
$I_{TAVM}$ $I_{FAVM}$	Максимально допустимый средний ток в открытом состоянии, максимально допустимый средний прямой ток, А	630	800		$T_c = 75\text{ }^\circ\text{C}$ Импульсы тока синусоидальные однополупериодные длительностью не более 10 мс, частотой 50 Гц
	Фактический максимально допустимый средний ток в открытом состоянии, фактический максимально допустимый средний прямой ток, А	642	869	810	$T_c = 75\text{ }^\circ\text{C}$ , $T_j = 125\text{ }^\circ\text{C}$ $U_{T(ГО)}$ , $U_{ТО}$ , гТ при $T_j = 125\text{ }^\circ\text{C}$
$I_{TRMS}$ $I_{FRMS}$	Максимально допустимый действующий ток в открытом состоянии, максимально допустимый действующий прямой ток, А	990	1260		$T_c = 75\text{ }^\circ\text{C}$ Импульсы тока синусоидальные однополупериодные длительностью не более 10 мс, частотой 50 Гц
$I_{FSM}$ $I_{TSM}$	Ударный ток в открытом состоянии, ударный прямой ток, кА	19,3	30,8		$T_j = 25\text{ }^\circ\text{C}$
		17,5	28		$T_{jm} = 125\text{ }^\circ\text{C}$ Импульс тока синусоидальный однополупериодный одиночный длительностью 10 мс, $U_R = 0$ , $I_G = I_{GT}$ при $T_j = -40\text{ }^\circ\text{C}$
$U_{TM}$ $U_{FM}$	Импульсное напряжение в открытом состоянии, импульсное прямое напряжение, В, не более	1,65	1,55		$T_j = 25\text{ }^\circ\text{C}$ ; $I_T = 3,14I_{TAVM}$ , $I_F = 3,14I_{FAVM}$ Длительность одиночного импульса тока не менее 500 мкс
$U_{T(ГО)}$ $U_{ТО}$	Пороговое напряжение в открытом состоянии, пороговое напряжение, В	0,92			$T_{jm} = 125\text{ }^\circ\text{C}$
$r_T$	Динамическое сопротивление в открытом состоянии, динамическое сопротивление в прямом направлении, мОм	0,40	0,21		$T_{jm} = 125\text{ }^\circ\text{C}$
$I_H$	Ток удержания, мА, не более	300			$T_j = 25\text{ }^\circ\text{C}$ , $U_D = 12\text{ В}$ Цепь управления разомкнута
$I_{TAV}$ $I_{FAV}$	Средний ток в открытом состоянии, средний прямой ток (на элемент) при работе одного модуля с охладителем, А	179 125 (для МТ17/1-630)	134	195	$T_a = 40\text{ }^\circ\text{C}$ , естественное охлаждение, для МТ17/1-630, МТ17/1-800 охладитель ОР384-180, для остальных типов модулей – ОР564-300

## Параметры управления

Параметр		Значение параметра		Условия установления норм на параметры
Буквенное обозначение	Наименование, единица измерения			
		<i>МТТ13/3-630, МТД13/3-630</i> <i>МДТ13/3-630, МТТ13/4-630</i> <i>МТТ13/5-630, МТТ13/3-800</i> <i>МТД13/3-800, МДТ13/3-800</i> <i>МТТ13/4-800, МТТ13/5-800</i> <i>МТ17/1-630, МТ17/1-800</i>		
$U_{GT}$	Оперирующее постоянное напряжение управления, В, не более	2,5		$T_j = 25\text{ }^{\circ}\text{C}; U_D = 12\text{ В}$
		3,5		$T_{jmin} = -40\text{ }^{\circ}\text{C}; U_D = 12\text{ В}$
$I_{GT}$	Оперирующий постоянный ток управления, мА, не более	250		$T_j = 25\text{ }^{\circ}\text{C}; U_D = 12\text{ В}$
		350		$T_{jmin} = -40\text{ }^{\circ}\text{C}; U_D = 12\text{ В}$
$U_{GD}$	Неоперирующее постоянное напряжение управления, В, не менее	0,25		$T_{jm} = 125\text{ }^{\circ}\text{C}; U_D = 0,67U_{DRM}$ Напряжение источника управления - постоянное

## Параметры переключения

Параметр		Значение параметра		Условия установления норм на параметры
Буквенное обозначение	Наименование, единица измерения	<i>МТТ13/3-630</i> <i>МДТ13/3-630</i> <i>МДТ13/3-630</i> <i>МТТ13/4-630</i> <i>МТТ13/5-630</i> <i>МТ17/1-630</i>	<i>МТТ13/3-800</i> <i>МДТ13/3-800</i> <i>МДТ13/3-800</i> <i>МТТ13/4-800</i> <i>МТТ13/5-800</i> <i>МТ17/1-800</i>	
$(di_T/dt)_{crit}$	Критическая скорость нарастания тока в открытом состоянии, А/мкс	200		$T_{jm} = 125\text{ }^{\circ}\text{C}, U_D = 0,67 U_{DRM}, I_T \geq I_{TAVM}$ Импульс тока синусоидальный однополупериодный частотой 50 Гц
		800		$T_{jm} = 125\text{ }^{\circ}\text{C}, U_D = 0,67 U_{DRM}, I_T = 2I_{TAVM} \div 3I_{TAVM}$ Импульс тока синусоидальный однополупериодный частотой 1 Гц. Режим цепи управления: форма - трапецеидальная; длительность импульса тока (50±5) мкс; амплитуда - $3I_{GT}$ (при температуре перехода минус (40±3) °C); длительность фронта не более 1 мкс. Внутреннее сопротивление источника управления (5±1) Ом. Время испытаний не менее 2 мин.
$t_q$	Время выключения, мкс, не более, для группы: E2 H2 K2 M2	500 400 320 -	500 400 320 250	$T_{jm} = 125\text{ }^{\circ}\text{C}; I_T = I_{TAVM}; t_{i min} = 300\text{ мкс}; (di_T/dt)_f = 5\text{ А/мкс}; U_R = 100\text{ В}; U_D = 0,67U_{DRM}; t_{u min} = 200\text{ мкс}; (du_D/dt)_{crit} = 50\text{ В/мкс}$

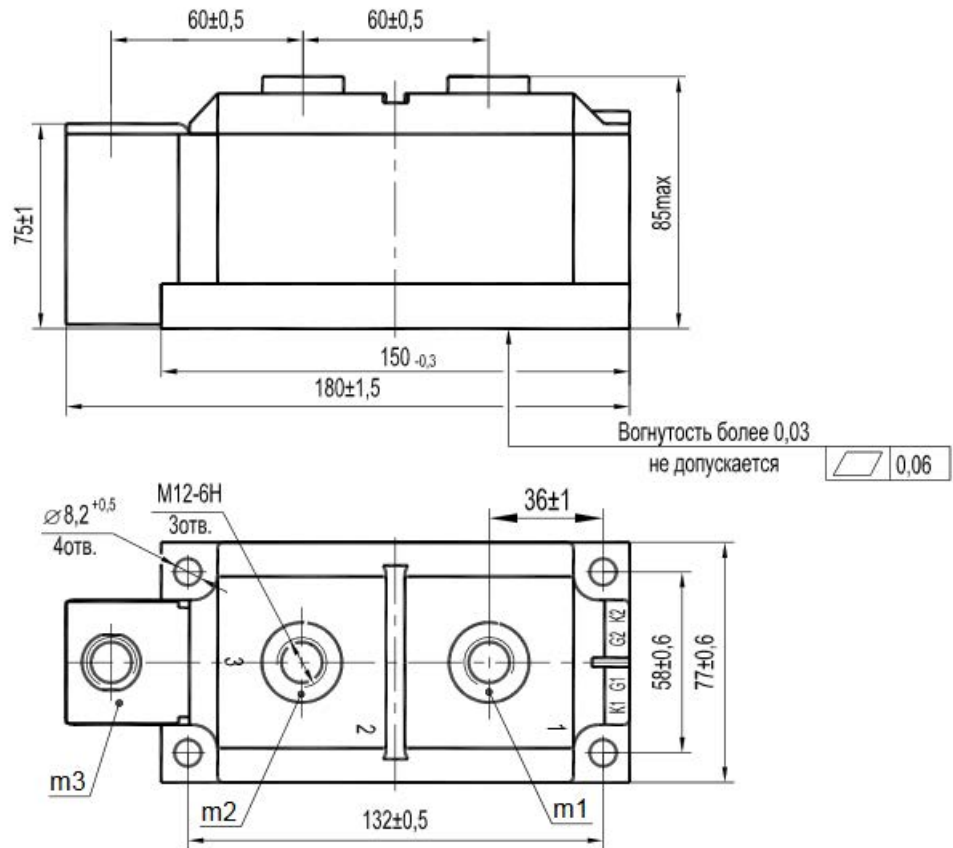
## Тепловые параметры

<i>Параметр</i>		<i>Значение параметра модуля</i>			<i>Условия установления норм на параметры</i>
<i>Буквенное обозначение</i>	<i>Наименование, единица измерения</i>	<i>МТТ13/3-630 МТД13/3-630 МДТ13/3-630 МТТ13/4-630 МТТ13/5-630 МТ17/1-630</i>	<i>МТ17/1-800</i>	<i>МТТ13/3-800 МТД13/3-800 МДТ13/3-800 МТТ13/4-800 МТТ13/5-800</i>	
$T_j$	Максимально допустимая температура перехода, °С	125			
$T_{jmin}$	Минимально допустимая температура перехода, °С	минус 40			
$T_{stgm}$	Максимально допустимая температура хранения, °С	40			
$T_{stgmin}$	Минимально допустимая температура хранения, °С	минус 40			
$R_{thjc}$	Тепловое сопротивление переход-корпус, °С/Вт, не более	0,050	0,042	0,046	Постоянный ток
$R_{thch}$	Тепловое сопротивление корпус-охладитель, °С/Вт, не более	0,032 0,051 (для МТ17/1-630)	0,051	0,032	
$R_{thja}$	Тепловое сопротивление переход-среда (с охладителем), °С/Вт, не более	0,432 0,651 (для МТ17/1-630)	0,643	0,428	$T_a = 40\text{ °С}$ , естественное охлаждение, для МТ17/1-630, МТ17/1-800 охладитель ОР384-180, для остальных типов модулей – ОР564-300

## Параметры термодинамической устойчивости

<i>Параметр</i>		<i>Значение параметра</i>	<i>Условия установления норм на параметры</i>
<i>Буквенное обозначение</i>	<i>Наименование, единица измерения</i>	<i>МТТ13/3-630, МТД13/3-630 МДТ13/3-630, МТТ13/4-630 МТТ13/5-630, МТТ13/3-800 МТД13/3-800, МДТ13/3-800 МТТ13/4-800, МТТ13/5-800 МТ17/1-630, МТ17/1-800</i>	
$I_{c(crit)}$	Ток термодинамической устойчивости корпуса, кА	6,0	$t_i = 10\text{ мс}$
$I_{c(crit)}^2 \cdot t$	Защитный показатель термодинамической устойчивости корпуса, $A^2 \cdot c$	$18 \cdot 10^4$	

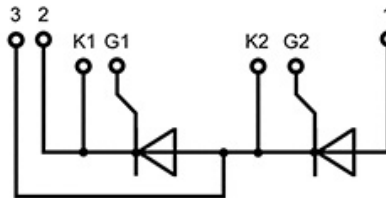
## ГАБАРИТНЫЕ РАЗМЕРЫ



Тип корпуса: **13**

Вес: **3600 г**

Принципиальная схема модулей МТТ



1, 2, 3 - Основные выводы; G1, G2 – Управляющие электроды; K1, K2 – Вспомогательные катоды