



Модуль тиристорный МТТ13/4-1000-10



Средний прямой ток		I_{FAV}		1000 A			
Повторяющееся импульсное обратное напряжение		U_{RRM}		400 - 1000 В			
U_{RRM} , В	400	500	600	700	800	900	1000
Класс по напряжению	4	5	6	7	8	9	10
T_j , °C	-40 ÷ 125						

Параметры изоляции

<i>Параметр</i>		<i>Класс модуля</i>	<i>Значение параметра МТТ13/3-1000 МТД13/3-1000 МДТ13/3-1000 МТТ13/4-1000 МТТ13/5-1000 МТ17/1-1000</i>	<i>Условия установления норм на параметры</i>
<i>Буквенное обозначение</i>	<i>Наименование, единица измерения</i>			
U_{isol}	Электрическая прочность изоляции между беспотенциальным основанием модуля и его выводами, В (действующее значение)	4-8	2000	Нормальные климатические условия. Частота испытательного напряжения 50 Гц, время испытания 1 мин.
		10	2500	
		4-10	1500	Повышенная влажность (>80%). Частота испытательного напряжения 50 Гц, время испытания 1 мин.
R_{isol}	Сопротивление изоляции между беспотенциальным основанием модуля и его выводами, МОм, не менее	4-10	50	Нормальные климатические условия. Напряжение 1000 В, время испытания 10 с
		4-10	5	Повышенная влажность (>80%). Напряжение 1000 В, время испытания 10 с

Параметры закрытого состояния, обратные параметры

<i>Параметр</i>		<i>Значение параметра</i>	<i>Условия установления норм на параметры</i>
<i>Буквенное обозначение</i>	<i>Наименование, единица измерения</i>	<i>МТТ13/3-1000 МТД13/31000 МДТ13/3-1000 МТТ13/4-1000 МТТ13/5-1000 МТ17/1-1000</i>	
U_{DRM} U_{RRM}	Повторяющееся импульсное напряжение в закрытом состоянии и повторяющееся импульсное обратное напряжение, В, для классов: 4 6 8 10	400 600 800 1000	$T_j = 25\text{ }^\circ\text{C}$, $T_{jm} = 135\text{ }^\circ\text{C}$ Импульс напряжения синусоидальный однополупериодный длительностью не более 10 мс, управляющий вывод разомкнут
U_{DSM} U_{RSM}	Неповторяющееся импульсное напряжение в закрытом состоянии и неповторяющееся импульсное обратное напряжение, В, для классов: 4 6 8 10	450 670 900 1100	$T_j = 25\text{ }^\circ\text{C}$, $T_{jm} = 135\text{ }^\circ\text{C}$ Импульс напряжения синусоидальный однополупериодный длительностью не более 10 мс, управляющий вывод разомкнут
U_{DWM} U_{RWM}	Рабочее импульсное напряжение в закрытом состоянии и рабочее импульсное обратное напряжение, В	$0,8 U_{DRM}$ $0,8 U_{RRM}$	$T_j = 25\text{ }^\circ\text{C}$, $T_{jm} = 135\text{ }^\circ\text{C}$ Импульс напряжения синусоидальный однополупериодный длительностью не более 10 мс
U_D U_R	Постоянное напряжение в закрытом состоянии и постоянное обратное напряжение, В	$0,6 U_{DRM}$ $0,6 U_{RRM}$	$T_c = 85\text{ }^\circ\text{C}$
$\left(\frac{du_D}{dt}\right)_{crit}$	Критическая скорость нарастания напряжения в закрытом состоянии, В/мкс, не менее, для группы: 4 5 6 7	200 320 500 1000	$T_j = 135\text{ }^\circ\text{C}$; $U_{DM} = 0,67U_{DRM}$; $t_{u\ min} = 200\text{ мкс}$ Цепь управления разомкнута
I_{DRM} I_{RRM}	Повторяющийся импульсный ток в закрытом состоянии и повторяющийся импульсный обратный ток, мА, не более	5	$T_j = 25\text{ }^\circ\text{C}$
		100	$T_{jm} = 135\text{ }^\circ\text{C}$; $U_D = U_{DRM}$; $U_R = U_{RRM}$; Цепь управления разомкнута

Параметры открытого состояния, прямые параметры

Параметр		Значение параметра модуля		Условия установления норм на параметры
Буквенное обозначение	Наименование, единица измерения	МТТ13/3-1000 МТД13/3-1000 МДТ13/3-1000 МТТ13/4-1000 МТТ13/5-1000	МТ17/1-1000	
I _{ТАVM} I _{FAVM}	Максимально допустимый средний ток в открытом состоянии, максимально допустимый средний прямой ток, А	1000		T _c = 85 °C Импульс тока синусоидальный однополупериодный длительностью не более 10 мс, частотой 50 Гц
	Фактический максимально допустимый средний ток в открытом состоянии, фактический максимально допустимый средний прямой ток, А	1056		T _c = 85 °C, T _j = 135 °C U _{T(ТО)} , r _T при T _j = 135 °C
I _{TRMS} I _{FRMS}	Максимально допустимый действующий ток в открытом состоянии, максимально допустимый действующий прямой ток, А	1570		T _c = 85 °C Импульс тока синусоидальный однополупериодный длительностью не более 10 мс, частотой 50 Гц
I _{TSM} I _{FSM}	Ударный ток в открытом состоянии, ударный прямой ток, кА	39,6		T _j = 25 °C
		36		T _{jm} = 135 °C Импульс тока синусоидальный однополупериодный одиночный длительностью 10 мс, U _R = 0, I _G = I _{GT} при T _j = -40 °C
U _{TM} U _{FM}	Импульсное напряжение в открытом состоянии, импульсное прямое напряжение, В, не более	1,5		T _j = 25 °C; I _T = 3,14I _{ТАVM} , I _F = 3,14I _{FAVM} Длительность одиночного импульса тока не менее 500 мкс
U _{T(ТО)} U _{ТО}	Пороговое напряжение в открытом состоянии, пороговое напряжение, В	0,84		T _{jm} = 135 °C
r _T	Динамическое сопротивление в открытом состоянии, динамическое сопротивление в прямом направлении, мОм	0,11		T _{jm} = 135 °C
I _н	Ток удержания, мА, не более	300		T _j = 25 °C, U _D = 12 В Цепь управления разомкнута
I _{ТАV} I _{FAV}	Средний ток в открытом состоянии, средний прямой ток (на элемент) при работе одного модуля с охладителем, А	245	167	T _a = 40 °C, естественное охлаждение, для МТ17/1-1000 охладитель ОР384-180, для остальных типов модулей – ОР564-300

Параметры управления

Параметр		Значение параметра МТТ13/3-1000, МТД13/3-1000, МДТ13/3-1000, МТТ13/4-1000, МТТ13/5-1000, МТ17/1-1000	Условия установления норм на параметры
Буквенное обозначение	Наименование, единица измерения		
U _{GT}	Отпирающее постоянное напряжение управления, В, не более	2,5	T _j = 25 °С; U _D = 12 В
		3,5	T _{jmin} = -40 °С; U _D = 12 В
I _{GT}	Отпирающий постоянный ток управления, мА, не более	250	T _j = 25 °С; U _D = 12 В
		350	T _{jmin} = -40 °С; U _D = 12 В
U _{GD}	Неотпирающее постоянное напряжение управления, В, не менее	0,25	T _{jm} = 135 °С; U _D = 0,67U _{DRM} Напряжение источника управления - постоянное

Параметры переключения

Параметр		Значение параметра МТТ13/3-1000 МТД13/3-1000 МДТ13/3-1000 МТТ13/4-1000 МТТ13/5-1000 МТ17/1-1000	Условия установления норм на параметры
Буквенное обозначение	Наименование, единица измерения		
(di _T /dt) _{crit}	Критическая скорость нарастания тока в открытом состоянии, А/мкс	200	T _{jm} = 135 °С, U _D = 0,67U _{DRM} , I _T ≥ I _{TAVM} Импульс тока синусоидальный однополупериодный частотой 50 Гц
		800	T _{im} = 135 °С, U _D = 0,67U _{DRM} , I _T = 2I _{TAVM} ÷ 3I _{TAVM} Импульс тока синусоидальный однополупериодный частотой 1 Гц. Режим цепи управления: форма - трапециевидная; длительность импульса тока (50±5) мкс; амплитуда - 3I _{GT} (при температуре перехода минус (40±3) °С); длительность фронта не более 1 мкс. Внутреннее сопротивление источника управления (5±1) Ом. Время испытаний не менее 2 мин.
t _q	Время выключения, мкс, не более, для группы: M2 T2	250 160	T _{im} = 135 °С; I _T = I _{TAVM} ; t _{i min} = 300 мкс; (di _T /dt) _f = 5 А/мкс; U _R = 100 В; U _D = 0,67U _{DRM} ; t _{u min} = 200 мкс; (du _D /dt) _{crit} = 50 В/мкс

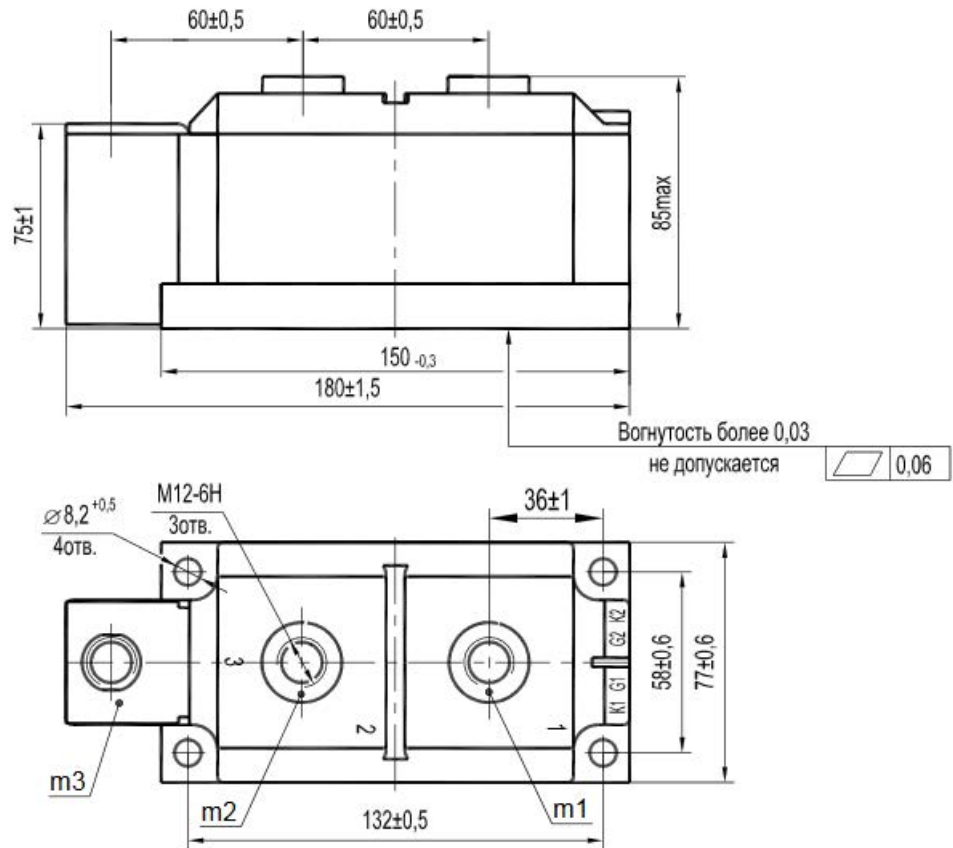
Тепловые параметры

<i>Параметр</i>		<i>Значение параметра модуля</i>		<i>Условия установления норм на параметры</i>
<i>Буквенное обозначение</i>	<i>Наименование, единица измерения</i>	<i>МТТ13/3-1000 МТД13/3-1000 МДТ13/3-1000 МТТ13/4-1000 МТТ13/5-1000</i>	<i>МТ17/1-1000</i>	
T_j	Максимально допустимая температура перехода, °С	135		
T_{jmin}	Минимально допустимая температура перехода, °С	минус 40		
T_{stgm}	Максимально допустимая температура хранения, °С	40		
T_{stgmin}	Минимально допустимая температура хранения, °С	минус 40		
R_{thjc}	Тепловое сопротивление переход-корпус, °С/Вт, не более	0,046	0,042	Постоянный ток
R_{thch}	Тепловое сопротивление корпус-охладитель, °С/Вт, не более	0,032	0,051	
R_{thja}	Тепловое сопротивление переход-среда (с охладителем), °С/Вт, не более	0,428	0,643	$T_a = 40$ °С, естественное охлаждение, для МТ17/1-1000 охладитель ОР384-180, для остальных типов модулей – ОР564-300

Параметры термодинамической устойчивости

<i>Параметр</i>		<i>Значение параметра МТТ13/3-1000, МТД13/3-1000, МДТ13/3-1000, МТТ13/4-1000, МТТ13/5-1000, МТ17/1-1000</i>	<i>Условия установления норм на параметры</i>
<i>Буквенное обозначение</i>	<i>Наименование, единица измерения</i>		
$I_{c(crit)}$	Ток термодинамической устойчивости корпуса, кА	6,0	$t_i = 10$ мс
$I_{c(crit)}^2 \cdot t$	Защитный показатель термодинамической устойчивости корпуса, А ² ·с	$18 \cdot 10^4$	

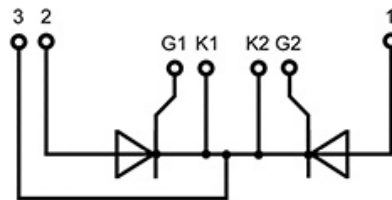
ГАБАРИТНЫЕ РАЗМЕРЫ



Тип корпуса: **13**

Вес: **3600 г**

Принципиальная схема модулей МТТ



1, 2, 3 - Основные выводы; G1, G2 – Управляющие электроды; K1, K2 – Вспомогательные катоды