



Модуль тиристорный МТТ4/3-25-16



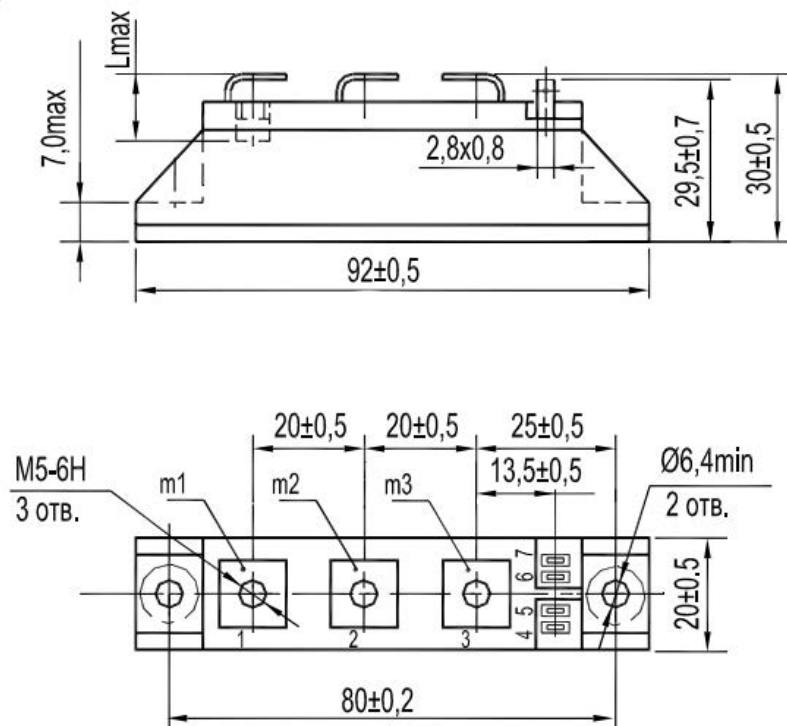
Средний прямой ток						I_{FAV}		25A					
Повторяющееся импульсное обратное напряжение						U_{RRM}		200 - 1600B					
U_{RRM}, B	200	300	400	500	600	700	800	900	1000	1200	1400	1600	
Класс по напряжению	2	3	4	5	6	7	8	9	10	12	14	16	
$T_j, ^\circ C$	-40 ÷ 125												

ПРЕДЕЛЬНО ДОПУСТИМЫЕ ЗНАЧЕНИЯ ПАРАМЕТРОВ

Наименование параметра	Условное обозначение	Значения параметров	Единица измерения
Повторяющееся импульсное напряжение в закрытом состоянии / Повторяющееся импульсное обратное напряжение, $T_j = -60^\circ C \dots +125^\circ C$	V_{DRM} / V_{RRM}	200-1600	В
Неповторяющееся импульсное напряжение в закрытом состоянии / Неповторяющееся импульсное обратное напряжение, $T_j = -60^\circ C \dots +125^\circ C$	V_{DSM} / V_{RSM}	300-1700	
Повторяющийся импульсный ток в закрытом состоянии / Повторяющийся импульсный обратный ток, $T_j = 125^\circ C, V_D / V_R = V_{DRM} / V_{RRM}$	I_{DRM} / I_{RRM}	9	мА
Максимально допустимый средний ток в открытом состоянии, $f = 50$ Гц $T_c = 86^\circ C$	$I_{T(AV)}$	25	А
Действующий прямой ток, $T_c = 86^\circ C$	I_{TRMS}	39	
Ударный ток в открытом состоянии, $T_j = 125^\circ C, t_p = 10$ мс, $V_R = 0$	I_{TSM}	0,82	кА
Защитный показатель	$I^2 t$	-	$A^2 c$
Критическая скорость нарастания тока в открытом состоянии, $T_j = 125^\circ C, V_D = 0,67V_{DRM}, I_T = 200$ А, $I_{FG} = 1$ А, $t_r \leq 1$ мкс, $f = 50$ Гц	$(di_T/dt)_{crit}$	-	А/мкс
Критическая скорость нарастания напряжения в закрытом состоянии, $T_j = 125^\circ C, V_D = 0,67V_{DRM}$	$(dV_D/dt)_{crit}$	-	В/мкс
Максимальная мощность управления, постоянный ток	P_{GM}	-	Вт
Температура перехода	T_j	-40 ... +125	$^\circ C$
Температура хранения	T_{stg}	-40 ... +40	

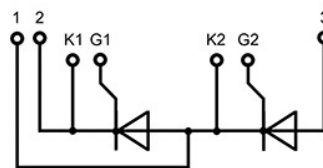
ЭЛЕКТРИЧЕСКИЕ ХАРАКТЕРИСТИКИ					
Наименование параметра	Условное обозначение	Значения параметров			Единица измерения
		мин.	тип.	макс.	
Импульсное напряжение в открытом состоянии, $T_j = 125\text{ }^\circ\text{C}$, $I_T = 3,14 I_{T(AV)}$ А,	V_{TM}	-	-	1,80	В
Пороговое напряжение, $T_j = 25\text{ }^\circ\text{C}$,	$V_{T(TO)}$	-	-	1	В
Динамическое сопротивление, $T_j = 25\text{ }^\circ\text{C}$	r_T	-	-	10,0	МОм
Время задержки включения, $T_j = -\text{ }^\circ\text{C}$, $V_D = -V_{DRM}$, $I_T = -A$, $I_{FG} = -A$, $t_r \leq$ - мкс	t_d	-	-	-	мкс
Время выключения, $T_j = -\text{ }^\circ\text{C}$, $I_T = -A$, $di_T/dt = -A/\text{мкс}$, $V_R \geq -B$, $V_D = -V_{DRM}$, $dV_D/dt = -B/\text{мкс}$	t_q	-	-	-	
Ток удержания, $T_j = -\text{ }^\circ\text{C}$, $V_D = -B$	I_H	-	-	-	мА
Отпирающее постоянное напряжение управления, $V_D = -B$, $T_j = -\text{ }^\circ\text{C}$ $T_j = -\text{ }^\circ\text{C}$ $T_j = -\text{ }^\circ\text{C}$	V_{GT}	-	-	-	В
Отпирающий постоянный ток управления, $V_D = -B$, $T_j = -\text{ }^\circ\text{C}$ $T_j = -\text{ }^\circ\text{C}$ $T_j = -\text{ }^\circ\text{C}$	I_{GT}	-	-	-	мА
Неотпирающее постоянное напряжение управления, $T_j = -\text{ }^\circ\text{C}$, $V_D = -V_{DRM}$	V_{GD}	-	-	-	В
Электрическая прочность изоляции (эффективное значение), $f = 60\text{ Гц}$, $t = 1\text{ сек}/1\text{ мин}$	V_{isol}	2000	-	2500	В
ТЕПЛОВЫЕ ПАРАМЕТРЫ					
Тепловое сопротивление переход – корпус	$R_{th(j-c)}$	-	-	0,78	$^\circ\text{C}/\text{Вт}$
Тепловое сопротивление корпус - охладитель	$R_{th(c-h)}$	-	-	0,1	
МЕХАНИЧЕСКИЕ ПАРАМЕТРЫ					
Масса	w	-	0,135	-	кг
Крутящий момент на охладителе	M_s	-	-	-	Нм
Крутящий момент на токовыводах	M_t	-	-	-	Нм
Наибольшее допустимое постоянное ускорение	a	-	-	-	$\text{м}/\text{с}^2$
ПРОЧИЕ ПАРАМЕТРЫ					
Климатическое исполнение по ГОСТ 15150	УХЛ4				

ГАБАРИТНЫЕ РАЗМЕРЫ



Тип корпуса: 4

Вес: 135 г



1, 2, 3 - Основные выводы; G1, G2 – Управляющие электроды; K1, K2 – Вспомогательные катоды