

Тиристор низкочастотный T293-3200-34



Средний прямой ток	I_{TAV}	3200 А		
Повторяющееся импульсное напряжение в закрытом состоянии	U_{DRM}	2800 - 3400 В		
Повторяющееся импульсное обратное напряжение	U_{RRM}			
Время выключения	t_q	400 мкс		
$U_{DRM}, U_{RRM}, В$	2800	3000	3200	3400
Класс по напряжению	28	30	32	34
$T_j, ^\circ C$	- 60 ÷ 125			

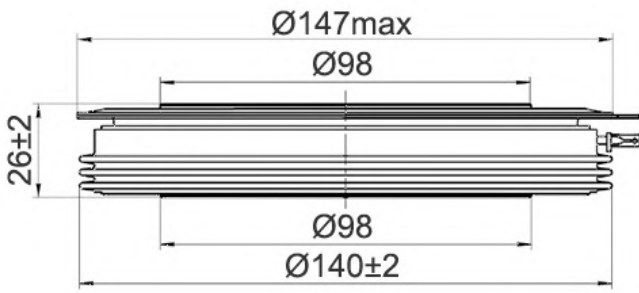
ПРЕДЕЛЬНО ДОПУСТИМЫЕ ЗНАЧЕНИЯ ПАРАМЕТРОВ

Наименование параметра	Условное обозначение	Значения параметров	Единица измерения
Повторяющееся импульсное напряжение в закрытом состоянии, $T_j = -60 \dots +125 \text{ } ^\circ C$	V_{DRM}	2800 - 3400	В
Повторяющееся импульсное обратное напряжение, $T_j = -60 \dots +125 \text{ } ^\circ C$	V_{RRM}	2800 - 3400	
Неповторяющееся импульсное напряжение в закрытом состоянии, $T_j = -60 \dots +125 \text{ } ^\circ C$	V_{DSM}	2900 - 3500	
Неповторяющееся импульсное обратное напряжение, $T_j = -60 \dots +125 \text{ } ^\circ C$	V_{RSM}	2900 - 3500	
Повторяющийся импульсный ток в закрытом состоянии / Повторяющийся импульсный обратный ток, $T_j = 125 \text{ } ^\circ C, V_D / V_R = V_{DRM} / V_{RRM}$	I_{DRM} / I_{RRM}	300	мА
Максимально допустимый средний ток в открытом состоянии, $f = 50 \text{ Гц},$ $T_C = 85 \text{ } ^\circ C$ $T_C = 70 \text{ } ^\circ C$	$I_{T(AV)}$	4132 5095	А
Действующий ток в открытом состоянии, $T_C = 70 \text{ } ^\circ C, f = 50 \text{ Гц}$	I_{TRMS}	8000	А
Ударный ток в открытом состоянии, $T_j = 125 \text{ } ^\circ C, V_R = 0, t_p = 10 \text{ мс}$	I_{TSM}	75	кА
Защитный показатель	I^2t	$2.8 \cdot 10^7$	А ² с
Критическая скорость нарастания тока в открытом состоянии, $T_j = 125 \text{ } ^\circ C, V_D = 0.67V_{DRM}, I_T = 6400 \text{ А},$ $I_{FG} = 2 \text{ А}, t_r = 1 \text{ мкс}, f = 50 \text{ Гц}$	$(di_T/dt)_{crit}$	200	А/мкс
Критическая скорость нарастания напряжения в закрытом состоянии, $T_j = 125 \text{ } ^\circ C, V_D = 0.67V_{DRM}$	$(dv_D/dt)_{crit}$	1000 - 1600	В/мкс
Максимальная мощность управления, постоянный ток	P_{GM}	4	Вт
Температура перехода	T_j	-60... +125	°C
Температура хранения	T_{stg}	-60... +50	

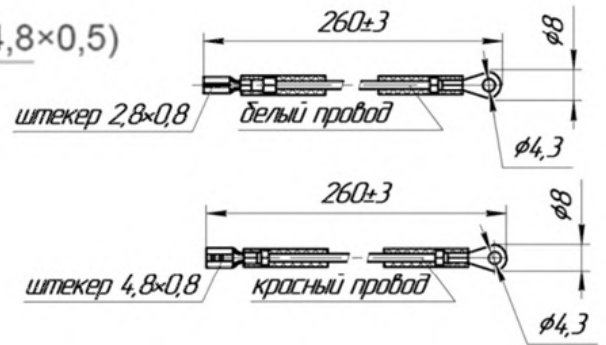
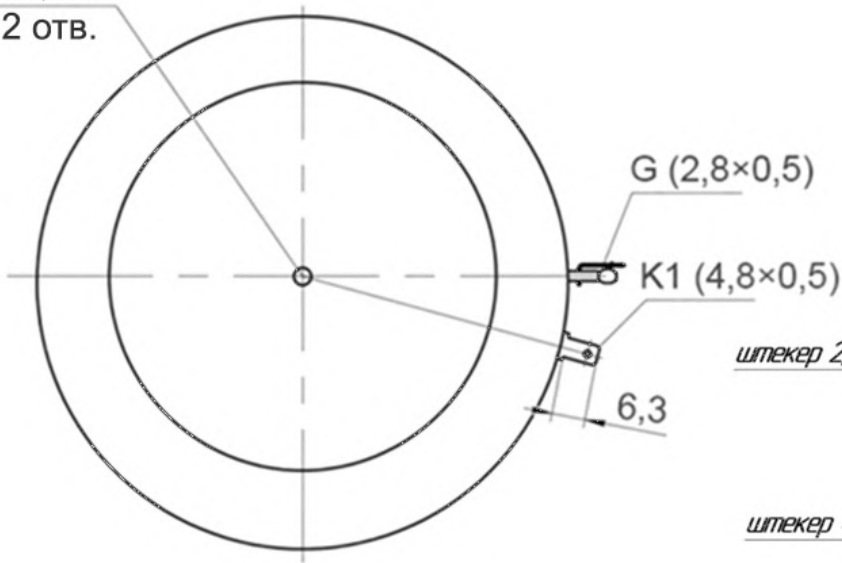
ЭЛЕКТРИЧЕСКИЕ ХАРАКТЕРИСТИКИ					
Наименование параметра	Условное обозначение	Значения параметров			Единица измерения
		мин.	тип.	макс.	
Импульсное напряжение в открытом состоянии, $T_j = 25\text{ }^\circ\text{C}$, $I_T = 10050\text{ A}$	V_{TM}	-	-	1.75	В
Пороговое напряжение, $T_j = 125\text{ }^\circ\text{C}$, $I_T = 5030 - 15075\text{ A}$	$V_{T(TO)}$	-	-	0.96	
Динамическое сопротивление, $T_j = 125\text{ }^\circ\text{C}$, $I_T = 5030 - 15075\text{ A}$	r_T	-	-	0.092	МОм
Время задержки включения, $T_j = 25\text{ }^\circ\text{C}$, $V_D = 0.50V_{DRM}$, $I_T = 3200\text{ A}$, $I_{FG} = 2\text{ A}$, $t_r = 0.5\text{ мкс}$	t_d	-	-	4.0	мкс
Время выключения, $T_j = 125\text{ }^\circ\text{C}$, $I_T = 3200\text{ A}$, $di_T/dt = -5\text{ A/мкс}$, $V_R \geq 100\text{ B}$, $V_D = 0.67V_{DRM}$, $dv_D/dt = 50\text{ B/мкс}$	t_q	-	400	-	
Заряд обратного восстановления, $T_j = 125\text{ }^\circ\text{C}$, $I_T = 3200\text{ A}$, $di_T/dt = -5\text{ A/мкс}$, $V_R \geq 100\text{ B}$	Q_{RR}	-	-	3500	мкКл
Ток удержания, $T_j = 25\text{ }^\circ\text{C}$, $V_D = 12\text{ B}$	I_H	-	-	300	мА
Ток включения, $T_j = 25\text{ }^\circ\text{C}$, $V_D = 12\text{ B}$, $I_{FG} = 2\text{ A}$, $t_r = 0.5\text{ мкс}$	I_L	-	-	1500	мА
Отпирающее постоянное напряжение управления, $V_D = 12\text{ B}$, $T_j = -60\text{ }^\circ\text{C}$ $T_j = 25\text{ }^\circ\text{C}$ $T_j = 125\text{ }^\circ\text{C}$	V_{GT}	-	-	3.5 2.5 2.0	В
Отпирающий постоянный ток управления, $V_D = 12\text{ B}$, $T_j = -60\text{ }^\circ\text{C}$ $T_j = 25\text{ }^\circ\text{C}$ $T_j = 125\text{ }^\circ\text{C}$	I_{GT}	-	-	450 250 200	мА
Неотпирающее постоянное напряжение управления, $T_j = 125\text{ }^\circ\text{C}$, $V_D = 0.67V_{DRM}$	V_{GD}	0.25	-	-	В
Неотпирающий постоянный ток управления, $T_j = 125\text{ }^\circ\text{C}$, $V_D = 0.67V_{DRM}$	I_{GD}	15	-	-	мА
ТЕПЛОВЫЕ ПАРАМЕТРЫ					
Тепловое сопротивление переход - корпус, DC: двустороннее DC: со стороны анода DC: со стороны катода	$R_{th(j-c)}$ $R_{th(j-cA)}$ $R_{th(j-cK)}$	-	-	0.0051 0.0102 0.0102	°C/Вт
Тепловое сопротивление корпус - охладитель, двустороннее охлаждение одностороннее охлаждение	$R_{th(c-h)}$	-	-	0.002 0.004	
МЕХАНИЧЕСКИЕ ПАРАМЕТРЫ					
Масса, не более	w	-	1.98	2.2	кг
Усилие сжатия	F	80	-	90	кН
Максимально допустимое ускорение (в сжатом состоянии)	a	-	-	100	м/с ²
Расстояние по поверхности изолятора от катода до анода	D_s	-	33.5	-	мм

ГАБАРИТНЫЕ РАЗМЕРЫ

Тип корпуса: РТ93



$\text{Ø}3,5 \times 2$
2 отв.



- К – катод;
- А – анод;
- К1 – вспомогательный катод;
- Г – управляющий электрод;

Все размеры в миллиметрах