

Тиристор низкочастотный Т353-630-48



Средний прямой ток	I_{TAV}		630 А				
Повторяющееся импульсное напряжение в закрытом состоянии	U_{DRM}		3600 - 4800 В				
Повторяющееся импульсное обратное напряжение	U_{RRM}						
Время выключения	t_q		400 мкс				
$U_{DRM}, U_{RRM}, В$	3600	3800	4000	4200	4400	4600	4800
Класс по напряжению	36	38	40	42	44	46	48
$T_j, ^\circ C$	- 60 ÷ 125						

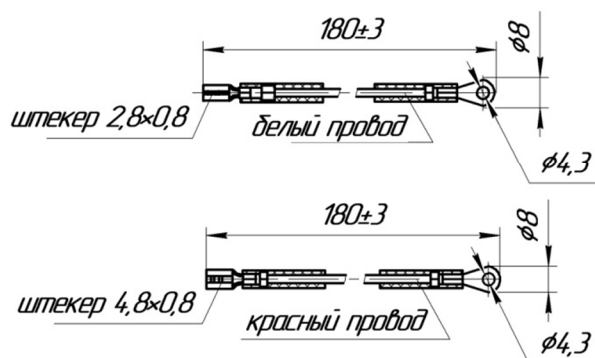
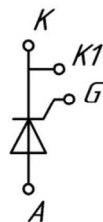
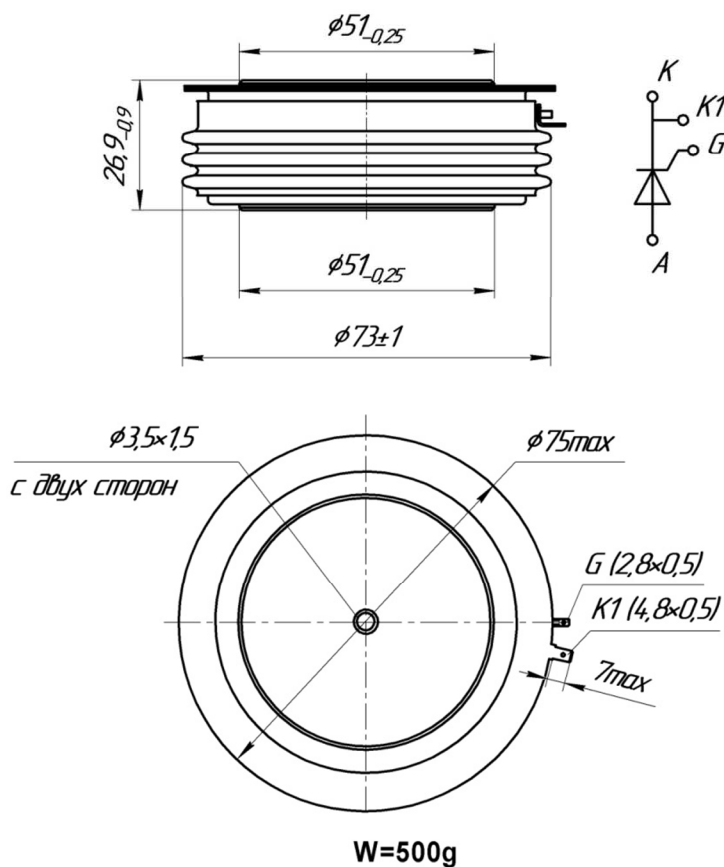
ПРЕДЕЛЬНО ДОПУСТИМЫЕ ЗНАЧЕНИЯ ПАРАМЕТРОВ

Наименование параметра	Условное обозначение	Значения параметров	Единица измерения
Повторяющееся импульсное напряжение в закрытом состоянии, $T_j = -60 \dots + 125^\circ C$	V_{DRM}	3600-4800	В
Повторяющееся импульсное обратное напряжение, $T_j = -60 \dots + 125^\circ C$	V_{RRM}	3600-4800	
Неповторяющееся импульсное напряжение в закрытом состоянии, $T_j = -60 \dots + 125^\circ C$	V_{DSM}	3700-4900	
Неповторяющееся импульсное обратное напряжение, $T_j = -60 \dots + 125^\circ C$	V_{RSM}	3700-4900	
Повторяющийся импульсный ток в закрытом состоянии / Повторяющийся импульсный обратный ток, $T_j = 125^\circ C, V_D / V_R = V_{DRM} / V_{RRM}$	I_{DRM} / I_{RRM}	70	мА
Максимально допустимый средний ток в открытом состоянии, $f = 50 \text{ Гц}, T_C = 85^\circ C$ $T_C = 70^\circ C$	$I_{T(AV)}$	810 990	А
Действующий ток в открытом состоянии, $T_C = 70^\circ C, f = 50 \text{ Гц}$	I_{TRMS}	1550	А
Ударный ток в открытом состоянии, $T_j = 125^\circ C, V_R = 0, t_p = 10 \text{ мс}$	I_{TSM}	15.0	кА
Защитный показатель	$I^2 t$	$1.12 \cdot 10^6$	$A^2 c$
Критическая скорость нарастания тока в открытом состоянии, $T_j = 125^\circ C, V_D = 0.67 V_{DRM}, I_T = 1260 \text{ А},$ $I_{FG} = 2 \text{ А}, t_r = 1 \text{ мкс}, f = 50 \text{ Гц}$	$(di_T/dt)_{crit}$	200	А/мкс
Критическая скорость нарастания напряжения в закрытом состоянии, $T_j = 125^\circ C, V_D = 0.67 V_{DRM}$	$(dv_D/dt)_{crit}$	1600	В/мкс
Максимальная мощность управления, постоянный ток	P_{GM}	4	Вт
Температура перехода	T_j	-60... +125	°C
Температура хранения	T_{stg}	-60... +50	

ЭЛЕКТРИЧЕСКИЕ ХАРАКТЕРИСТИКИ					
Наименование параметра	Условное обозначение	Значения параметров			Единица измерения
		мин.	Тип.	Макс.	
Импульсное напряжение в открытом состоянии, $T_j = 25\text{ °C}, I_T = 1980\text{ A}$	V_{TM}	-	-	2.30	В
Пороговое напряжение, $T_j = 125\text{ °C}, I_T = 990-2970\text{ A}$	$V_{T(TO)}$	-	-	1.20	
Динамическое сопротивление, $T_j = 125\text{ °C}, I_T = 990-2970\text{ A}$	r_T	-	-	0.63	МОм
Время задержки включения, $T_j = 25\text{ °C}, V_D = 0.67V_{DRM}, I_T = 630\text{ A}, I_{FG} = 2\text{ A}, t_r = 0.5\text{ мкс}$	t_d	-	-	3.0	мкс
Время выключения, $T_j = 125\text{ °C}, I_T = 630\text{ A}, di_T/dt = -5\text{ A/мкс}, V_R \geq 100\text{ В}, V_D = 0.67V_{DRM}, dv_D/dt = 50\text{ В/мкс}$	t_q	-	-	400	
Заряд обратного восстановления, $T_j = 125\text{ °C}, I_T = 630\text{ A}, di_T/dt = -5\text{ A/мкс}, V_R \geq 100\text{ В}$	Q_{RR}	-	-	2500	мкКл
Ток удержания, $T_j = 25\text{ °C}, V_D = 12\text{ В}$	I_H	-	-	300	мА
Ток включения, $T_j = 25\text{ °C}, V_D = 12\text{ В}, I_{FG} = 2\text{ A}, t_r = 0.5\text{ мкс}$	I_L	-	-	1500	мА
Отпирающее постоянное напряжение управления, $V_D = 12\text{ В}, T_j = -60\text{ °C}$ $T_j = 25\text{ °C}$ $T_j = 125\text{ °C}$	V_{GT}	-	-	3.5 2.5 2.0	В
Отпирающий постоянный ток управления, $V_D = 12\text{ В}, T_j = -60\text{ °C}$ $T_j = 25\text{ °C}$ $T_j = 125\text{ °C}$	I_{GT}	-	-	450 250 200	мА
Неотпирающее постоянное напряжение управления, $T_j = 125\text{ °C}, V_D = 0.67V_{DRM}$	V_{GD}	0.3	-	-	В
Неотпирающий постоянный ток управления, $T_j = 125\text{ °C}, V_D = 0.67V_{DRM}$	I_{GD}	15	-	-	мА
ТЕПЛОВЫЕ ПАРАМЕТРЫ					
Тепловое сопротивление переход – корпус, DC: двустороннее DC: со стороны анода DC: со стороны катода	$R_{th(j-c)}$ $R_{th(j-cA)}$ $R_{th(j-cK)}$	-	-	0.02 0.04 0.04	°C/Вт
Тепловое сопротивление корпус - охладитель, двустороннее охлаждение одностороннее охлаждение	$R_{th(c-h)}$	-	-	0.005 0.010	
МЕХАНИЧЕСКИЕ ПАРАМЕТРЫ					
Масса	w	0.50	-	0.55	кг
Усилие сжатия	F	22	-	26	кН
Максимально допустимое ускорение (в сжатом состоянии)	a	-	-	100	м/с ²
Расстояние по поверхности изолятора от катода до анода	D_s	-	23.8	-	мм

ГАБАРИТНЫЕ РАЗМЕРЫ

Тип корпуса: РТ53-1



Все размеры в миллиметрах

К – катод;

А – анод;

К1 – вспомогательный катод;

G – управляющий электрод;