



АС ЭНЕРГИЯ

Тиристор низкочастотный Т371-320-22



Средний прямой ток	I_{TAV}	320 А
Повторяющееся импульсное напряжение в закрытом состоянии	U_{DRM}	2000 - 2200 В
Повторяющееся импульсное обратное напряжение	U_{RRM}	
Время выключения	t_q	250 мкс
$U_{DRM}, U_{RRM}, В$	2000	2200
Класс по напряжению	20	22
$T_j, ^\circ C$	- 60 ÷ 125	

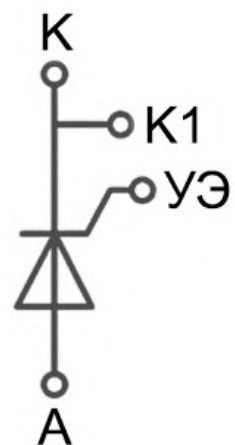
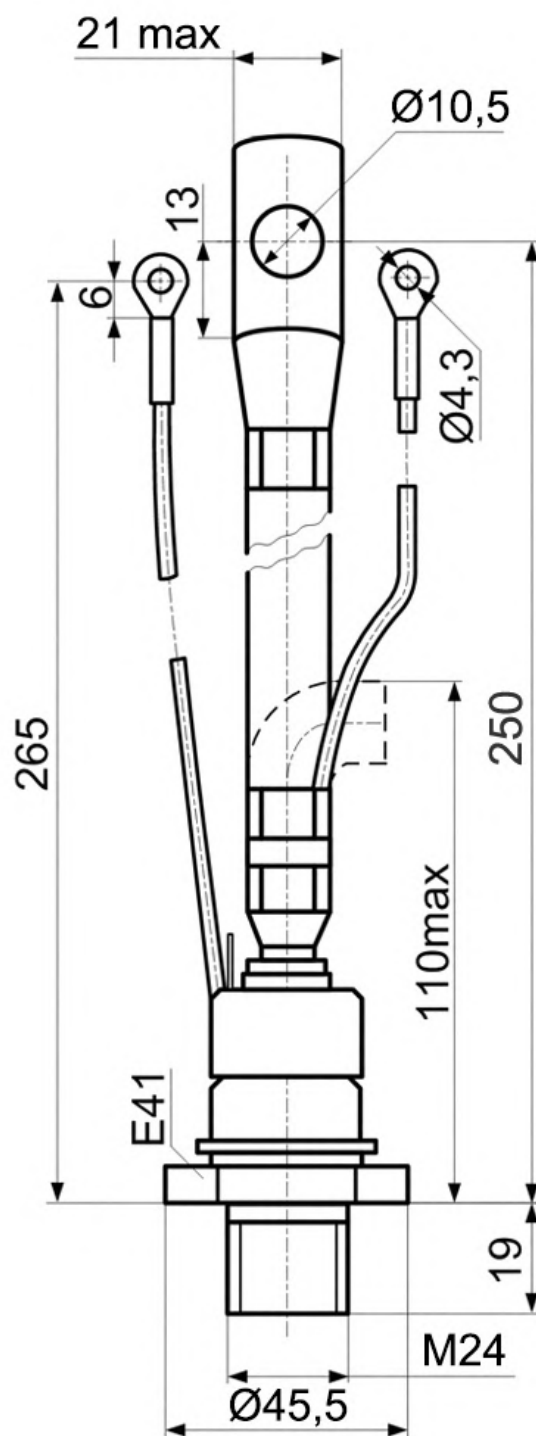
ПРЕДЕЛЬНО ДОПУСТИМЫЕ ЗНАЧЕНИЯ ПАРАМЕТРОВ

Наименование параметра	Условное обозначение	Значения параметров	Единица измерения
Повторяющееся импульсное напряжение в закрытом состоянии / Повторяющееся импульсное обратное напряжение, $T_j = -60\text{ }^\circ C \dots +125\text{ }^\circ C$	V_{DRM} / V_{RRM}	2000-2200	В
Неповторяющееся импульсное напряжение в закрытом состоянии / Неповторяющееся импульсное обратное напряжение, $T_j = -60\text{ }^\circ C \dots +125\text{ }^\circ C$	V_{DSM} / V_{RSM}	2100-2300	
Повторяющийся импульсный ток в закрытом состоянии / Повторяющийся импульсный обратный ток, $T_j = 125\text{ }^\circ C, V_D / V_R = V_{DRM} / V_{RRM}$	I_{DRM} / I_{RRM}	30	мА
Максимально допустимый средний ток в открытом состоянии, $f = 50\text{ Гц}, T_C = 82\text{ }^\circ C$	$I_{T(AV)}$	320	А
Действующий прямой ток, $T_C = 82\text{ }^\circ C$	I_{TRMS}	502	
Ударный ток в открытом состоянии, $T_j = 125\text{ }^\circ C, t_p = 10\text{ мс}, V_R = 0$	I_{TSM}	8	кА
Защитный показатель	I^2t	$0,32 \cdot 10^6$	A^2c
Критическая скорость нарастания тока в открытом состоянии, $T_j = 125\text{ }^\circ C, V_D = 0,67V_{DRM}, I_T = 640\text{ А}, I_{FG} = 2\text{ А}, t_r \leq 0,5\text{ мкс}, f = 50\text{ Гц}$	$(di_T/dt)_{crit}$	320	А/мкс
Критическая скорость нарастания напряжения в закрытом состоянии, $T_j = 125\text{ }^\circ C, V_D = 0,67V_{DRM}$	$(dV_D/dt)_{crit}$	200-1000	В/мкс
Максимальная мощность управления, постоянный ток	P_{GM}	4	Вт
Температура перехода	T_j	-60 ... +125	$^\circ C$
Температура хранения	T_{stg}	-60 ... +50	

ЭЛЕКТРИЧЕСКИЕ ХАРАКТЕРИСТИКИ					
Наименование параметра	Условное обозначение	Значения параметров			Единица измерения
		мин.	тип.	макс.	
Импульсное напряжение в открытом состоянии, $T_j = 25\text{ °C}$, $I_T = 1004\text{ A}$,	V_{TM}	-	-	1,67	В
Пороговое напряжение, $T_j = 125\text{ °C}$, $I_T = 500 - 1500\text{ A}$	$V_{T(ТО)}$	-	-	1,05	В
Динамическое сопротивление, $T_j = 125\text{ °C}$, $I_T = 500 - 1500\text{ A}$	r_T	-	-	0,68	МОм
Время задержки включения, $T_j = 25\text{ °C}$, $V_D = 0,67V_{DRM}$, $I_T = 320\text{ A}$, $I_{FG} = 2\text{ A}$, $t_r \leq 0,5\text{ мкс}$	t_d	-	-	5,0	мкс
Время выключения, $T_j = 125\text{ °C}$, $I_T = 320\text{ A}$, $di_T/dt = -5\text{ A/мкс}$, $V_R \geq 100\text{ В}$, $V_D = 0,67V_{DRM}$, $dV_D/dt = 50\text{ В/мкс}$	t_q	-	250	-	
Ток удержания, $T_j = 25\text{ °C}$, $V_D = 12\text{ В}$	I_H	-	-	250	мА
Отпирающее постоянное напряжение управления, $V_D = 12\text{ В}$, $T_j = -60\text{ °C}$ $T_j = 25\text{ °C}$ $T_j = 125\text{ °C}$	V_{GT}	-	-	5,0 2,5 2,0	В
Отпирающий постоянный ток управления, $V_D = 12\text{ В}$, $T_j = -60\text{ °C}$ $T_j = 25\text{ °C}$ $T_j = 125\text{ °C}$	I_{GT}	-	-	400 200 150	мА
Неотпирающее постоянное напряжение управления, $T_j = 125\text{ °C}$, $V_D = 0,67V_{DRM}$	V_{GD}	0,45	-	-	В
ТЕПЛОВЫЕ ПАРАМЕТРЫ					
Тепловое сопротивление переход – корпус	$R_{th(j-c)}$	-	-	0,085	°C/Вт
Тепловое сопротивление корпус - охладитель	$R_{th(c-h)}$	-	-	0,03	
МЕХАНИЧЕСКИЕ ПАРАМЕТРЫ					
Масса	w	-	0,44	-	кг
Крутящий момент	M_d	25	-	35	Нм
Наибольшее допустимое постоянное ускорение	a			50	м/с ²
Расстояние по поверхности изолятора от фланца анода до фланца катода	D_s		20,5		мм
ПРОЧИЕ ПАРАМЕТРЫ					
Климатическое исполнение по ГОСТ 15150		УХЛ2			

ГАБАРИТНЫЕ РАЗМЕРЫ

Тип корпуса: ST7, T.SB2



К – катод;

А – анод;

К1 – вспомогательный катод;

УЭ – управляющий электрод;

Все размеры в миллиметрах