

Тиристор низкочастотный Т663-1600-32



Средний прямой ток	I_{TAV}			1600 А			
Повторяющееся импульсное напряжение в закрытом состоянии	U_{DRM}			2000 - 3200 В			
Повторяющееся импульсное обратное напряжение	U_{RRM}						
Время выключения	t_q			320, 400, 500 мкс			
$U_{DRM}, U_{RRM}, В$	2000	2200	2400	2600	2800	3000	3200
Класс по напряжению	20	22	24	26	28	30	32
$T_j, ^\circ C$	- 60 ÷ 125						

ПРЕДЕЛЬНО ДОПУСТИМЫЕ ЗНАЧЕНИЯ ПАРАМЕТРОВ

Буквенное обозначение	Параметр Наименование, единица измерения	Значение параметра		Условия установления норм на параметры
		Тип тиристора	Т663-1600	
U_{DRM} U_{RRM}	Повторяющееся импульсное напряжение в закрытом состоянии и повторяющееся импульсное обратное напряжение, В, для классов: 20 22 24 26 28 30 32		2000 2200 2400 2600 2800 3000 3200	$T_j = 25 ^\circ C$ $T_{jm} = 125 ^\circ C$ Импульс напряжения синусоидальный однополупериодный длительностью 10 мс, частота 50 Гц
U_{DSM} U_{RSM}	Неповторяющееся импульсное напряжение в закрытом состоянии и неповторяющееся импульсное обратное напряжение, В, для классов: 20 22 24 26 28 30 32		2200 2400 2600 2800 3000 3200 3400	$T_j = 25 ^\circ C$ $T_{jm} = 125 ^\circ C$ Импульс напряжения синусоидальный однополупериодный, одиночный, длительностью 10 мс. Цепь управления разомкнута
U_{DWM} U_{RWM}	Рабочее импульсное напряжение в закрытом состоянии и рабочее импульсное обратное напряжение, В	0,8 U_{DRM} 0,8 U_{RRM}		$T_{jm} = 125 ^\circ C$ Импульс напряжения синусоидальный однополупериодный длительностью 10 мс, частота 50 Гц
U_D U_R	Постоянное напряжение в закрытом состоянии и постоянное обратное напряжение, В	0,6 U_{DRM} 0,6 U_{RRM}		$T_c = 85 ^\circ C$
$\left(\frac{du_d}{dt}\right)_{crit}$	Критическая скорость нарастания напряжения в закрытом состоянии, В/мкс, не менее, для группы: 6 7 8	500 1000 1600		$T_j = T_{jm}; U_{DM} = 0,67U_{DRM};$ $t_{u min} = 200 \text{ мкс}$ Цепь управления разомкнута
I_{DRM} I_{RRM}	Повторяющийся импульсный ток в закрытом состоянии и повторяющийся импульсный обратный ток, мА, не более	8 200		$T_j = 25 ^\circ C;$ $T_{jm} = 125 ^\circ C;$ $U_D = U_{DRM}; U_R = U_{RRM};$ Цепь управления разомкнута

Параметры открытого состояния

Буквенное обозначение	Параметр		Условия установления норм на параметры
	Наименование, единица измерения	Значение параметра	
		Тип тиристора Т663-1600	
I _{ТАВМ}	Максимально допустимый средний прямой ток в открытом состоянии, А	1600	T _c = 85 °C Импульс тока синусоидальный, однополупериодный, длительностью 10 мс, частота 50 Гц
	Фактический максимально допустимый средний ток в открытом состоянии, А	1600	T _c = 85 °C, T _j = T _{jm} , U _{T(ГО)} , r _T при T _j = T _{jm}
I _{TRMS}	Максимально допустимый действующий ток в открытом состоянии, А	2510	T _c = 85 °C
I _{TSM}	Ударный ток в открытом состоянии, кА	44	T _j = 25 °C, U _R = 0
		40	T _{jm} = 125 °C, U _R = 0 Импульс тока синусоидальный однополупериодный, одиночный длительностью 10 мс I _G = I _{GT} при T _j = 25 °C
U _{TM}	Импульсное напряжение в открытом состоянии, В, не более	2,00	T _j = 25 °C; I _T = 3,14I _{ТАВМ}
U _{T(ГО)}	Пороговое напряжение в открытом состоянии, В	1,20	T _j = 25 °C
		1,01	T _{jm} = 125 °C
r _T	Динамическое сопротивление в открытом состоянии, МОм	0,16	T _j = 25 °C
		0,23	T _{jm} = 125 °C
I _H	Ток удержания, мА, не более	300	T _j = 25 °C, U _D = 12 В Цепь управления разомкнута
I _{ТАВ}	Средний ток в открытом состоянии, А	Охладитель О173, T _a = 40 °C	
		335	естественное охлаждение
		770	принудительное охлаждение, v=6 м/с

Параметры управления

Буквенное обозначение	Параметр		Условия установления норм на параметры
	Наименование, единица измерения	Значение параметра	
		Тип тиристора Т663-1600	
U _{GT}	Отпирающее постоянное напряжение управления, В, не более	3,0	T _j = 25 °C; U _D = 12 В
		5,0	T _{jmin} = минус 60 °C; U _D = 12 В
I _{GT}	Отпирающий постоянный ток управления, А, не более	0,30	T _j = 25 °C; U _D = 12 В
		0,65	T _{jmin} = минус 60 °C; U _D = 12 В
U _{GD}	Неотпирающее постоянное напряжение управления, В, не менее	0,30	T _{jm} = 125 °C; U _D = 0,67U _{DRM} Напряжение источника управления - постоянное
I _{GD}	Неотпирающий постоянный ток управления, мА, не менее	20,0	

Параметры переключения

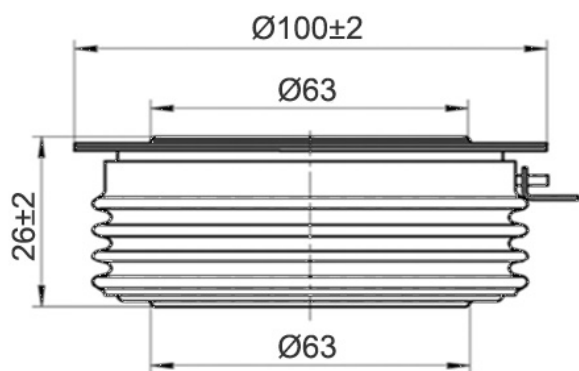
Параметр		Значение параметра		Условия установления норм на параметры
Буквенное обозначение	Наименование, единица измерения	Тип тиристора		
		Т663-1600		
$\left(\frac{di_T}{dt}\right)_{crit}$	Критическая скорость нарастания тока в открытом состоянии, А/мкс	200		$T_{jm} = 125\text{ }^\circ\text{C}$, $U_D = 0,67 U_{DRM}$, $I_T \geq I_{TAVM}$ Импульс тока синусоидальный однополупериодный частотой 50 Гц.
		800		$T_{jm} = 125\text{ }^\circ\text{C}$, $U_D = 0,67 U_{DRM}$, $I_T = 2I_{TAVM} \div 3I_{TAVM}$ Импульс тока синусоидальный однополупериодный частотой 1 Гц Режим цепи управления: форма - трапецеидальная; длительность импульса тока не менее 50 мкс; амплитуда - $3I_{GT}$; длительность фронта 1 мкс. Внутреннее сопротивление источника управления не более 30 Ом
t_{qt}	Время включения, мкс, не более	30		$T_{jm} = 125\text{ }^\circ\text{C}$; $U_D = 100\text{ В}$; $I_T = I_{TAVM}$; $I_{FG} = 3I_{GT}$; $t_G = 50\text{ мкс}$
Q_{rr}	Заряд восстановления, мкКл, не более	3650		$T_{jm} = 125\text{ }^\circ\text{C}$; $I_T = I_{TAVM}$; $t_{i min} = 200\text{ мкс}$; $U_R = 100\text{ В}$; $\left(\frac{di}{dt}\right)_f = 5\text{ А/мкс}$
t_q	Время выключения, мкс, не более, для группы: E2 H2 K2	500 400 320		$T_{jm} = 125\text{ }^\circ\text{C}$; $I_T = I_{TAVM}$; $t_{i min} = 200\text{ мкс}$; $\left(\frac{di}{dt}\right)_f = 5\text{ А/мкс}$; $\frac{du_d}{dt} = 50\text{ В/мкс}$; $U_R = 100\text{ В}$; $U_{DM} = 0,67U_{DRM}$

Тепловые параметры

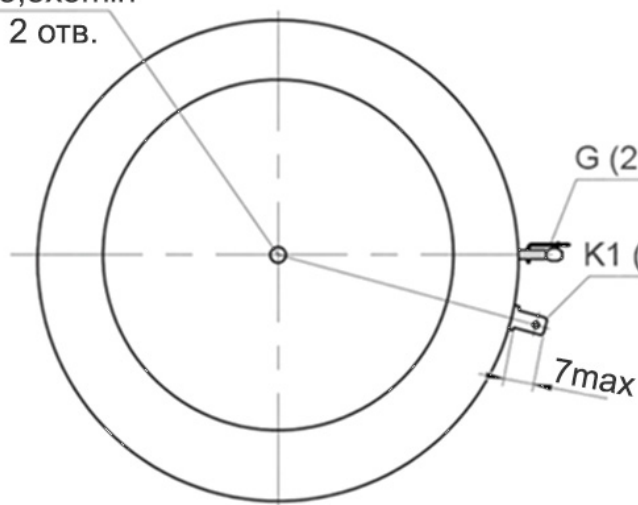
Параметр		Значение параметра		Условия установления норм на параметры
Буквенное обозначение	Наименование, единица измерения	Тип тиристора		
		Т663-1600		
T_{jm}	Максимально допустимая температура перехода, $^\circ\text{C}$	125		
T_{jmin}	Минимально допустимая температура перехода, $^\circ\text{C}$	минус 60		
T_{stgm}	Максимально допустимая температура хранения, $^\circ\text{C}$	50		
T_{stgmin}	Минимально допустимая температура хранения, $^\circ\text{C}$	минус 60		
R_{thjc}	Тепловое сопротивление переход-корпус, $^\circ\text{C/Вт}$, не более	0,013		Постоянный ток
R_{thch}	Тепловое сопротивление корпус-охладитель, $^\circ\text{C/Вт}$, не более	0,003		
R_{thja}	Тепловое сопротивление переход-среда, $^\circ\text{C/Вт}$, не более	Охладитель O173, $T_a = 40\text{ }^\circ\text{C}$		
		0,211		естественное охлаждение
		0,076		принудительное охлаждение, $v=6\text{ м/с}$

ГАБАРИТНЫЕ РАЗМЕРЫ

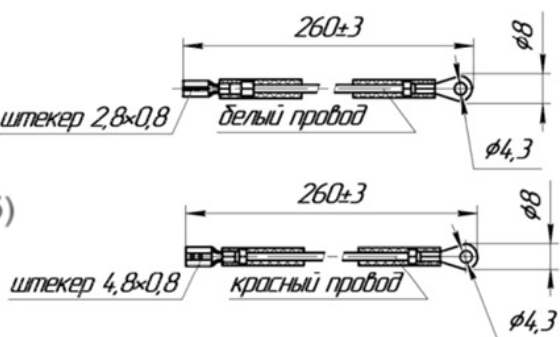
Тип корпуса: РТ63-1



$\text{Ø}3,5 \times 3 \text{ min}$
2 отв.



G (2,8×0,5) штекер 2,8×0,8
K1 (4,8×0,5)



K – катод;

A – анод;

K1 – вспомогательный катод;

G – управляющий электрод;

Все размеры в миллиметрах

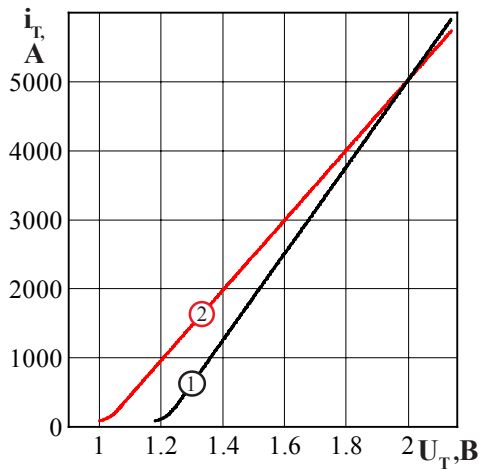


Рисунок 1 - Предельная вольтамперная характеристика в открытом состоянии при температуре перехода 25 °С (1) и максимальной температуре перехода T_{jm} (2) $I_T = 3,14I_{T(AV)}$

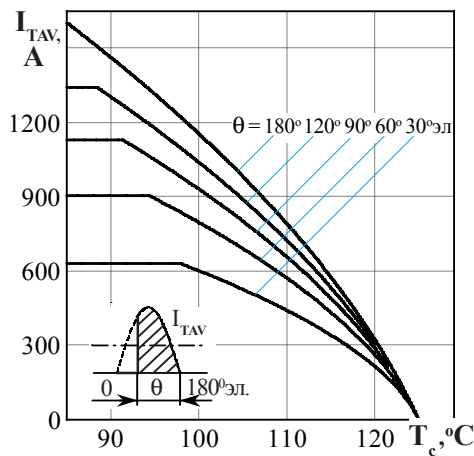


Рисунок 2 - Зависимость допустимого среднего тока в открытом состоянии I_{TAV} от температуры корпуса T_c для токов синусоидальной формы частотой $f = 50$ Гц

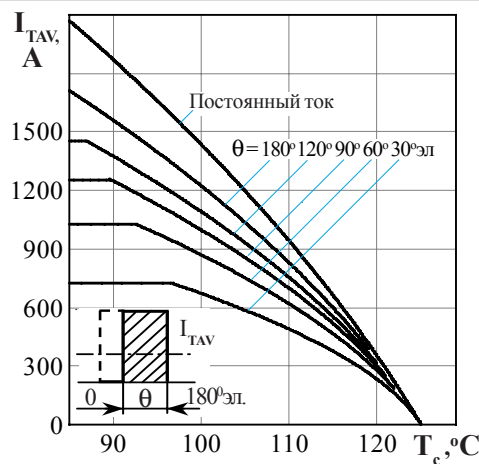


Рисунок 3 - Зависимость допустимого среднего тока в открытом состоянии I_{TAV} от температуры корпуса T_c для токов прямоугольной формы частотой $f = 50$ Гц и постоянного тока

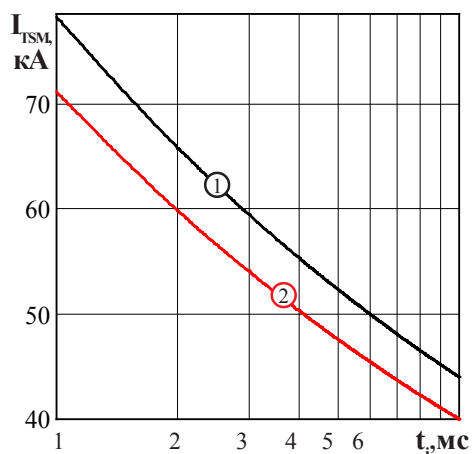


Рисунок 4 - Зависимость допустимой амплитуды ударного тока в открытом состоянии I_{TSM} от длительности импульса тока t_p при исходной температуре структуры $T_j = 25$ °С (1) и максимальной температуре T_{jm} (2)

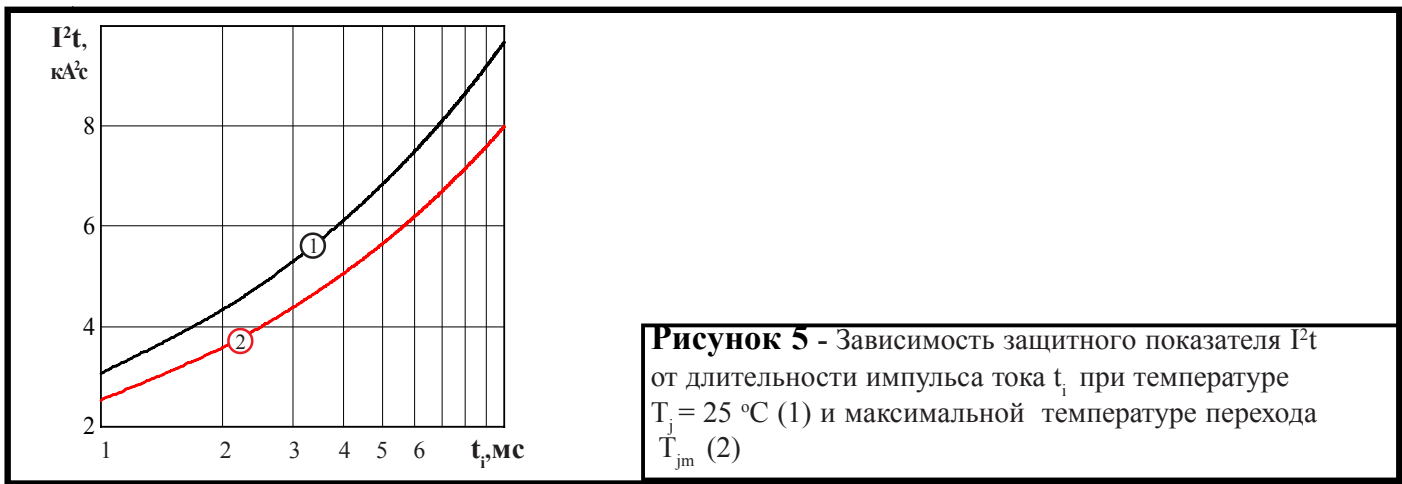


Рисунок 5 - Зависимость защитного показателя I^2t от длительности импульса тока t_i при температуре $T_j = 25^\circ\text{C}$ (1) и максимальной температуре перехода T_{jm} (2)



Рисунок 6 - Зависимость средней рассеиваемой мощности в открытом состоянии P_{TAV} от среднего тока в открытом состоянии I_{TAV} синусоидальной формы частотой $f = 50$ Гц



Рисунок 7 - Зависимость средней рассеиваемой мощности в открытом состоянии P_{TAV} от среднего тока в открытом состоянии I_{TAV} прямоугольной формы частотой $f = 50$ Гц и постоянного тока

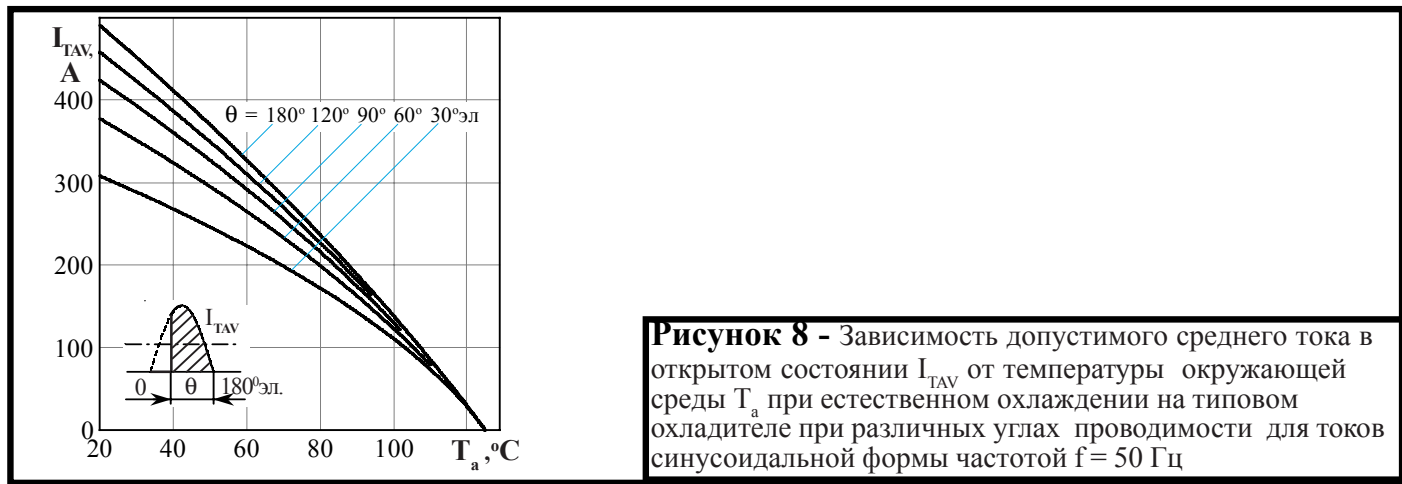


Рисунок 8 - Зависимость допустимого среднего тока в открытом состоянии I_{TAV} от температуры окружающей среды T_a при естественном охлаждении на типовом охладителе при различных углах проводимости для токов синусоидальной формы частотой $f = 50$ Гц

