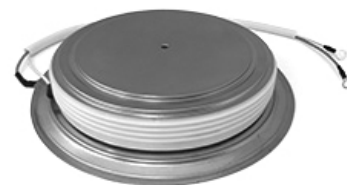


# Тиристор низкочастотный Т693-3200-32



Средний прямой ток	$I_{TAV}$		3200 А				
Повторяющееся импульсное напряжение в закрытом состоянии	$U_{DRM}$		2000 - 3200 В				
Повторяющееся импульсное обратное напряжение	$U_{RRM}$						
Время выключения	$t_q$		320, 400, 500 мкс				
$U_{DRM}, U_{RRM}, В$	2000	2200	2400	2600	2800	3000	3200
Класс по напряжению	20	22	24	26	28	30	32
$T_j, ^\circ C$	- 60 ÷ 125						

## ПРЕДЕЛЬНО ДОПУСТИМЫЕ ЗНАЧЕНИЯ ПАРАМЕТРОВ

Параметр		Значение параметра	Условия установления норм на параметры
Буквенное обозначение	Наименование, единица измерения	Т693-3200 Т693-3600 Т693-4000	
$U_{DSM}$ $U_{RSM}$	Неповторяющееся импульсное напряжение в закрытом состоянии и неповторяющееся импульсное обратное напряжение, В, для классов: 20 22 24 26 28 30 32	2200 2400 2600 2800 3000 3200 3400	$T_{jm}=125^\circ C$ . Импульс напряжения синусоидальный однополупериодный одиночный длительностью не более 10 мс, управляющий вывод разомкнут.
$U_{DRM}$ $U_{RRM}$	Повторяющееся импульсное напряжение в закрытом состоянии и повторяющееся импульсное обратное напряжение, В, для классов: 20 22 24 26 28 30 32	2000 2200 2400 2600 2800 3000 3200	$T_{jm}=125^\circ C$ . Импульсы напряжения синусоидальные однополупериодные длительностью не более 10 мс частотой 50 Гц, управляющий вывод разомкнут.
$U_{DWM}$ $U_{RWM}$	Рабочее импульсное напряжение в закрытом состоянии и рабочее импульсное обратное напряжение, В	$0,8U_{DRM}$ $0,8U_{RRM}$	
$U_D$ $U_R$	Постоянное напряжение в закрытом состоянии и постоянное обратное напряжение, В	$0,6U_{DRM}$ $0,6U_{RRM}$	$T_c=85^\circ C$
$(du_D/dt)_{crit}$	Критическая скорость нарастания напряжения в закрытом состоянии, В/мкс, не менее, для группы: 6 7 8	500 1000 1600	$T_{jm}=125^\circ C$ ; $U_{DM}=0,67U_{DRM}$ ; $t_u < 200$ мкс. Цепь управления разомкнута.
$I_{DRM}$ $I_{RRM}$	Повторяющийся импульсный ток в закрытом состоянии, повторяющийся импульсный обратный ток, мА, не более	10 400	$T_{jm}=25^\circ C$ Цепь управления разомкнута. $T_{jm}=125^\circ C$ Цепь управления разомкнута.

## Параметры термодинамической устойчивости

Параметр		Значение параметра		Условия установления норм на параметр
Буквенное обозначение	Наименование, единица измерения	T693-3200 T693-3600	T693-4000	
$I_{c(crit)}$	Ток термодинамической устойчивости корпуса, кА	72	75	$t_i=10$ мс для T693
$I_{c(crit)}^2 \cdot t$	Защитный показатель термодинамической устойчивости корпуса, А <sup>2</sup> с	$25 \cdot 10^6$	$28 \cdot 10^6$	

## Параметры открытого состояния

Параметр		Значение параметра			Условия установления норм на параметры
Буквенное обозначение	Наименование, единица измерения	T693-3200	T693-3600	T693-4000	
$I_{T(AV)M}$	Максимально допустимый средний ток в открытом состоянии, А	3200	3600	4000	$T_c=85^\circ\text{C}$ Импульсы тока синусоидальные однополупериодные длительностью не более 10 мс частотой 50 Гц.
	Фактический максимально допустимый средний ток в открытом состоянии, А	3349	3770	4505	
$I_{TRMSM}$	Максимально допустимый действующий ток в открытом состоянии, А	5024	5652	6280	
$I_{TSM}$	Ударный ток в открытом состоянии, кА	81	86	99	
		74	78	90	$T_{jm}=125^\circ\text{C}$ Импульс тока синусоидальный однополупериодный одиночный длительностью не более 10 мс, $U_R=0$ , $I_G=I_{GT}$ при $T_{jmin}$ .
$U_{TM}$	Импульсное напряжение в открытом состоянии, В, не более	2,2	2,1	1,95	$T_j=25^\circ\text{C}$ , $I_T=3,14I_{T(AV)M}$
$U_{T(ТО)}$	Пороговое напряжение в открытом состоянии, В, не более	1,5	1,38	1,3	$T_j=25^\circ\text{C}$
		1,15	1,1	1,05	$T_{jm}=125^\circ\text{C}$
$r_T$	Динамическое сопротивление в открытом состоянии, мОм, не более	0,07	0,064	0,05	$T_j=25^\circ\text{C}$
		0,15	0,11	0,072	$T_{jm}=125^\circ\text{C}$
$I_H$	Ток удержания, мА, не более	300			$T_j=25^\circ\text{C}$ , $U_D=12$ В, цепь управления разомкнута.
$I_{T(AV)}$	Средний ток в открытом состоянии на охладителе O193 при $T_a=40^\circ\text{C}$ , А	580	625	675	естественное охлаждение
		1400	1540	1735	принудительное охлаждение $v=6$ м/с

## Параметры управления

Параметр		Значение параметра		Условия установления норм на параметры
Буквенное обозначение	Наименование, единица измерения	T693-3200, T693-3600, T693-4000		
$U_{GT}$	Отпирающее постоянное напряжение управления, В, не более	3,0		$T_j=25^{\circ}\text{C}$ , $U_D=12\text{ В}$
		5,0		$T_{j\min}=-60^{\circ}\text{C}$ , $U_D=12\text{ В}$
$I_{GT}$	Отпирающий постоянный ток управления, мА, не более	400		$T_j=25^{\circ}\text{C}$ , $U_D=12\text{ В}$
		900		$T_{j\min}=-60^{\circ}\text{C}$ , $U_D=12\text{ В}$
$U_{GD}$	Неотпирающее постоянное напряжение управления, В, не менее	0,4		$T_{jm}=125^{\circ}\text{C}$ , $U_D=0,67U_{\text{DRM}}$
$I_{GD}$	Неотпирающий постоянный ток управления, мА, не менее	20		

## Параметры переключения

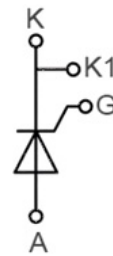
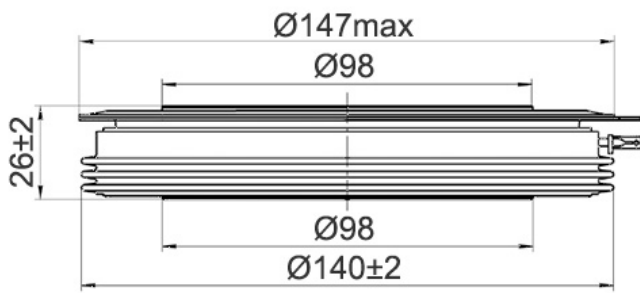
Параметр		Значение параметра		Условия установления норм на параметры
Буквенное обозначение	Наименование, единица измерения	T693-3200 T693-3600	T693-4000	
$(di_T/dt)_{\text{crit}}$	Критическая скорость нарастания тока в открытом состоянии, А/мкс	250		$f=50\text{ Гц}$ , $T_{jm}=125^{\circ}\text{C}$ , $U_D=0,67U_{\text{DRM}}$ , $I_T=I_{T(\text{AV})M}$
		800		$f=1\text{ Гц}$ , $T_{jm}=125^{\circ}\text{C}$ , $U_D=0,67U_{\text{DRM}}$ , $I_T=2I_{T(\text{AV})M} \div 3I_{T(\text{AV})M}$ , $t_{IG}=50\text{ мкс}$ , $I_G=3I_{GT}$ (при $T_{j\min}$ ); длительность фронта не более 1 мкс. Внутреннее сопротивление источника управления 5 Ом. Время испытаний не менее 2 мин
$t_{qt}$	Время включения, мкс, не более	35		$T_{jm}=125^{\circ}\text{C}$ , $I_T=I_{T(\text{AV})M}$ , $U_D=100\text{ В}$ , $I_{FGM}=3I_{GT}$ , $t_G=50\text{ мкс}$
$t_q$	Время выключения, мкс, не более, для группы: E2 H2 K2 M2	500 400 320 -	500 400 320 250	$T_{jm}=125^{\circ}\text{C}$ , $t_{i\min}=1\text{ мс}$ , $-(di_T/dt)=5\text{ А/мкс}$ , $t_{u\min}=200\text{ мкс}$ (на уровне 0,9 от амплитуды), $du_D/dt=50\text{ В/мкс}$
$Q_{rr}$	Заряд обратного восстановления, мкКл, не более	4200	4000	$T_{jm}=125^{\circ}\text{C}$ , $-(di_T/dt)=5\text{ А/мкс}$ , $I_T=I_{T(\text{AV})M}$ , $U_{R\min}=100\text{ В}$ , $t_{i\min}=200\text{ мкс}$

## Тепловые параметры

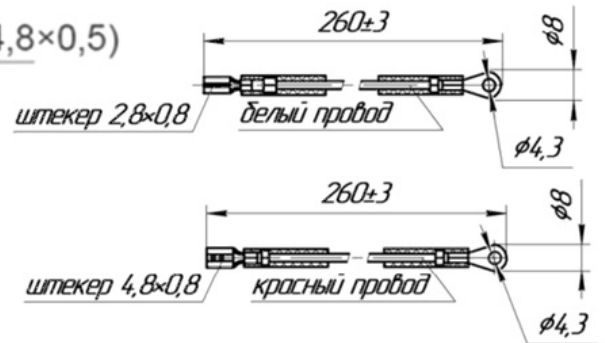
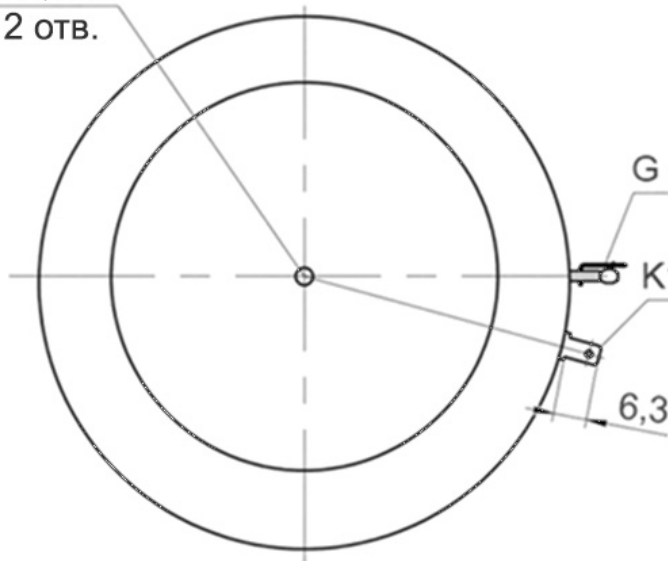
Параметр		Значение параметра		Условия установления норм на параметры
Буквенное обозначение	Наименование, единица измерения	T693-3200, T693-3600	T693-4000	
$T_{jm}$	Максимально допустимая температура перехода, °C	125		
$T_{jmin}$	Минимально допустимая температура перехода, °C	минус 60 (минус 10 для T3)		
$T_{stgm}$	Максимально допустимая температура хранения, °C	50 (60 для T3)		
$T_{stgmin}$	Минимально допустимая температура хранения, °C	минус 60 (минус 10 для T3)		
$R_{thjc}$	Тепловое сопротивление переход-корпус, °C/Вт, не более	0,005	0,0048	Постоянный ток
$R_{thch}$	Тепловое сопротивление корпус-охладитель, °C/Вт, не более	0,0013		
$R_{thja}$	Тепловое сопротивление переход-среда с охладителем O193, °C/Вт, не более	0,1073	0,1071	естественное охлаждение
		0,0363	0,0361	принудительное охлаждение $v = 6$ м/с

ГАБАРИТНЫЕ РАЗМЕРЫ

Тип корпуса: РТ93



Ø3,5x2  
2 отв.



- К – катод;
- А – анод;
- К1 – вспомогательный катод;
- Г – управляющий электрод;

Все размеры в миллиметрах