

Тиристор быстродействующий ТБ253-630-16



Средний прямой ток	I_{TAV}	630 А				
Повторяющееся импульсное напряжение в закрытом состоянии	U_{DRM}	800 - 1600 В				
Повторяющееся импульсное обратное напряжение	U_{RRM}					
Время выключения	t_q	25, 32, 40, 50 мкс				
$U_{DRM}, U_{RRM}, В$	800	900	1000	1200	1400	1600
Класс по напряжению	8	9	10	12	14	16
$T_j, ^\circ C$	- 60 ÷ 125					

Параметры закрытого состояния

Параметр		Значение параметра		Условия установления норм на параметры
Буквенное обозначение	Наименование, единица измерения	ТБ253-630 ТБ253-800	ТБ253-1000	
U_{DSM} U_{RSM}	Неповторяющееся импульсное напряжение в закрытом состоянии и неповторяющееся импульсное обратное напряжение, В, для классов: 8 9 10 11 12 14 16	900 1000 1100 1200 1300 1500 1700	900 1000 1100 1200 1300 1500 -	$T_{jm} = 125^\circ C$. Импульс напряжения синусоидальный однополупериодный одиночный длительностью не более 10 мс, управляющий вывод разомкнут.
U_{DRM} U_{RRM}	Повторяющееся импульсное напряжение в закрытом состоянии и повторяющееся импульсное обратное напряжение, В, для классов: 8 9 10 11 12 14 16	800 900 1000 1100 1200 1400 1600	800 900 1000 1100 1200 1400 -	$T_{jm} = 125^\circ C$. Импульсы напряжения синусоидальные однополупериодные длительностью не более 10 мс частотой 50 Гц, управляющий вывод разомкнут.
U_{DWM} U_{RWM}	Рабочее импульсное напряжение в закрытом состоянии и рабочее импульсное обратное напряжение, В	0,8 U_{DRM} 0,8 U_{RRM}		
U_D U_R	Постоянное напряжение в закрытом состоянии и постоянное обратное напряжение, В	0,6 U_{DRM} 0,6 U_{RRM}		$T_c = 85^\circ C$
$(du_p/dt)_{crit}$	Критическая скорость нарастания напряжения в закрытом состоянии, В/мкс, не менее, для группы: 4 5 6 7	200 320 500 1000		$T_{jm} = 125^\circ C$; $U_{DM} = 0,67U_{DRM}$; $t_u > 200$ мкс. Цепь управления разомкнута.
I_{DRM} I_{RRM}	Повторяющийся импульсный ток в закрытом состоянии, повторяющийся импульсный обратный ток, мА, не более	5,0		$T_{jm} = 25^\circ C$ Цепь управления разомкнута.
		100		$T_{jm} = 125^\circ C$ Цепь управления разомкнута.

Параметры открытого состояния

Параметр		Значение параметра			Условия установления норм на параметры
Буквенное обозначение	Наименование, единица измерения	ТБ253-630	ТБ253-800	ТБ253-1000	
$I_{T(AV)M}$	Максимально допустимый средний ток в открытом состоянии, А	630	800	1000	$T_c=85^\circ\text{C}$ Импульсы тока синусоидальные однополупериодные длительностью не более 10 мс частотой 50 Гц.
	Фактический максимально допустимый средний ток в открытом состоянии, А	766	840	1050	
I_{TRMSM}	Максимально допустимый действующий ток в открытом состоянии, А	989	1256	1570	
I_{TSM}	Ударный ток в открытом состоянии, кА	6,6	8,8	11	$T_j=25^\circ\text{C}$
		6,0	8,0	10	$T_{jm}=125^\circ\text{C}$ Импульс тока синусоидальный однополупериодный одиночный длительностью не более 10 мс, $U_R=0, I_G=I_{GT}$ при T_{jmin} .
U_{TM}	Импульсное напряжение в открытом состоянии, В, не более	2,4	2,3	2,6	$T_j=25^\circ\text{C}, I_T=3,14I_{T(AV)M}$
$U_{T(ТО)}$	Пороговое напряжение в открытом состоянии, В, не более	1,45	1,35	1,2	$T_{jm}=125^\circ\text{C}$
r_T	Динамическое сопротивление в открытом состоянии, МОм, не более	0,55		0,45	$T_{jm}=125^\circ\text{C}$
I_H	Ток удержания, мА, не более	300			$T_j=25^\circ\text{C}, U_D=12\text{ В}$, цепь управления разомкнута.
$I_{T(AV)}$	Средний ток в открытом состоянии на охладителе ОР153-150 при $T_a=40^\circ\text{C}$, А	165	175	195	естественное охлаждение
		415	435	485	принудительное охлаждение $v=6\text{ м/с}$

Параметры управления

Параметр		Значение параметра	Условия установления норм на параметры
Буквенное обозначение	Наименование, единица измерения	ТБ253-630, ТБ253-800, ТБ253-1000	
U_{GT}	Отпирающее постоянное напряжение управления, В, не более	3,5	$T_j=25^{\circ}\text{C}$, $U_D=12\text{ В}$
		5,0	$T_{j\text{min}}=-60^{\circ}\text{C}$, $U_D=12\text{ В}$
I_{GT}	Отпирающий постоянный ток управления, мА, не более	300	$T_j=25^{\circ}\text{C}$, $U_D=12\text{ В}$
		800	$T_{j\text{min}}=-60^{\circ}\text{C}$, $U_D=12\text{ В}$
U_{GD}	Неотпирающее постоянное напряжение управления, В, не менее	0,3	$T_{jm}=125^{\circ}\text{C}$,
I_{GD}	Неотпирающий постоянный ток управления, мА, не менее	10	$U_D=0,67U_{\text{DRM}}$

Параметры переключения

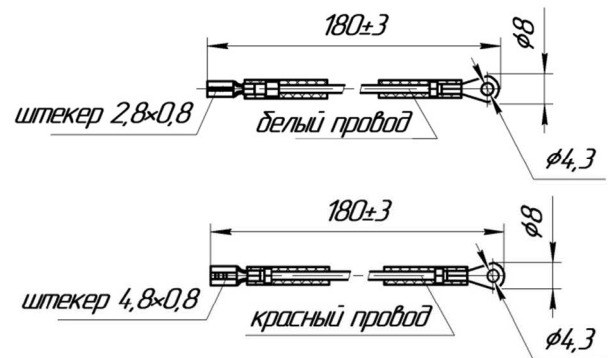
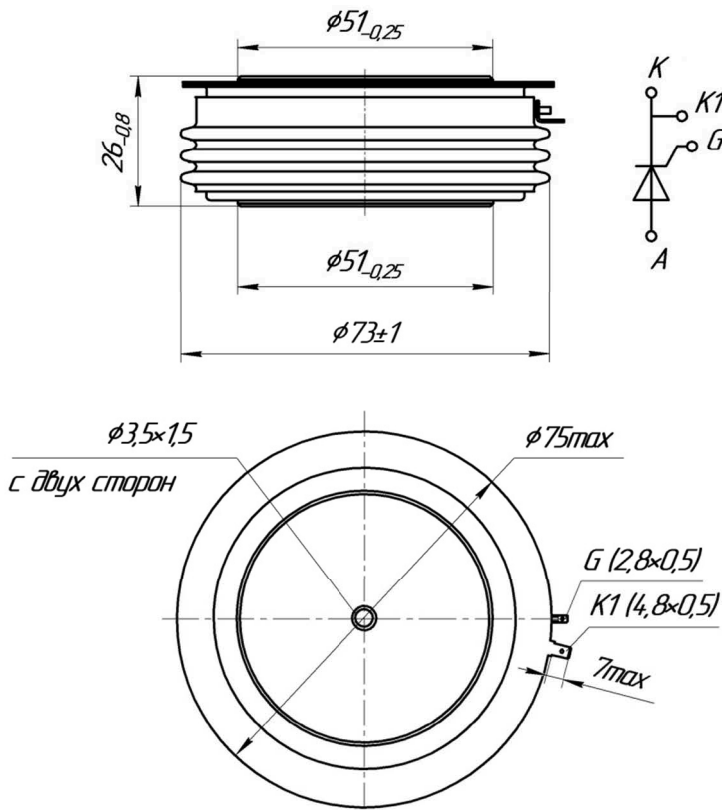
Параметр		Значение параметра	Условия установления норм на параметры
Буквенное обозначение	Наименование, единица измерения	ТБ253-630, ТБ253-800, ТБ253-1000	
$(di_T/dt)_{\text{crit}}$	Критическая скорость нарастания тока в открытом состоянии, А/мкс	800	$f=50\text{ Гц}$, $T_{jm}=125^{\circ}\text{C}$, $U_D=0,67U_{\text{DRM}}$, $I_T=2I_{\text{TAVM}} \div 3I_{\text{TAVM}}$, $t_{iG}=50\text{ мкс}$, $I_G=3I_{GT}$ (при $T_{j\text{min}}$); длительность фронта не более 1 мкс. Внутреннее сопротивление источника управления 5 Ом. Время испытаний не менее 1 мин
t_q	Время выключения, мкс, не более, для группы: 2 ЕЗ 3 НЗ 4 КЗ 5 МЗ	50 40 32 25 (для 8-14 кл.)	$T_{jm}=125^{\circ}\text{C}$, $t_{i\text{min}}=1\text{ мс}$, $-(di_T/dt)=5\text{ А/мкс}$, $t_{u\text{min}}=200\text{ мкс}$ (на уровне 0,9 от амплитуды), $du_D/dt=50\text{ В/мкс}$
t_{gt}	Время включения, мкс, не более, для группы: 1 Н4 2 К4 3 М4 4 Р4	4,0 3,2 2,5 2,0	$T_{jm}=125^{\circ}\text{C}$, $U_D=100\text{ В}$, $t_G=50\text{ мкс}$. Режим по выводу управляющего электрода: форма - трапецидальная, $I_{\text{FGM}}=500\text{ мА}$, длительность фронта не более 0,5 мкс, $t_G=100\text{ мкс}$, сопротивление источника управления не более 50 Ом.

Тепловые параметры

Параметр		Значение параметра	Условия установления норм на параметры
Буквенное обозначение	Наименование, единица измерения	ТБ253-630 ТБ253-800 ТБ253-1000	
T_{jm}	Максимально допустимая температура перехода, °C	125	
T_{jmin}	Минимально допустимая температура перехода, °C	минус 60 (минус 10 для ТЗ)	
T_{stgm}	Максимально допустимая температура хранения, °C	50 (60 для ТЗ)	
T_{stgmin}	Минимально допустимая температура хранения, °C	минус 60 (минус 10 для ТЗ)	
R_{thjc}	Тепловое сопротивление переход-корпус, °C/Вт, не более	0,021	Постоянный ток
R_{thch}	Тепловое сопротивление корпус-охладитель, °C/Вт, не более	0,005	
R_{thja}	Тепловое сопротивление переход-среда с охладителем ОР153-150, °C/Вт, не более	0,306	естественное охлаждение
		0,101	принудительное охлаждение $v = 6$ м/с

ГАБАРИТНЫЕ РАЗМЕРЫ

Тип корпуса: РТ53



- К – катод;
- А – анод;
- К1 – вспомогательный катод;
- Г – управляющий электрод;

Все размеры в миллиметрах