

Тиристор быстродействующий ТБ333-400-24



Средний прямой ток	I_{TAV}		400 А		
Повторяющееся импульсное напряжение в закрытом состоянии	U_{DRM}		1600 - 2400 В		
Повторяющееся импульсное обратное напряжение	U_{RRM}				
Время выключения	t_q		50.0, 63.3 мкс		
$U_{DRM}, U_{RRM}, В$	1600	1800	2000	2200	2400
Класс по напряжению	16	18	20	22	24
$T_j, ^\circ C$	-60 ÷ 125				

ПРЕДЕЛЬНО ДОПУСТИМЫЕ ЗНАЧЕНИЯ ПАРАМЕТРОВ

Обозначение и наименование параметра		Ед. изм.	Значение	Условия измерения	
Параметры в проводящем состоянии					
I_{TAV}	Средний ток в открытом состоянии	А	371 400 544	$T_c=85^\circ C$; двухстороннее охлаждение; $T_c=80^\circ C$; двухстороннее охлаждение; $T_c=55^\circ C$; двухстороннее охлаждение; 180 эл. град. синус; 50 Гц	
I_{TRMS}	Действующий ток в открытом состоянии	А	628	$T_c=80^\circ C$; двухстороннее охлаждение; 180 эл. град. синус; 50 Гц	
I_{TSM}	Ударный ток в открытом состоянии	кА	6.6 7.5	$T_j=T_{j\max}$ $T_j=25^\circ C$	180 эл. град. синус; $t_p=10$ мс; единичный импульс; $U_D=U_R=0$ В; Импульс управления: $I_G=I_{FGM}$; $U_G=20$ В; $t_{GP}=50$ мкс; $di_G/dt=1$ А/мкс
			7.0 8.0	$T_j=T_{j\max}$ $T_j=25^\circ C$	180 эл. град. синус; $t_p=8.3$ мс; единичный импульс; $U_D=U_R=0$ В; Импульс управления: $I_G=I_{FGM}$; $U_G=20$ В; $t_{GP}=50$ мкс; $di_G/dt=1$ А/мкс
I^2t	Защитный фактор	$A^2C \cdot 10^3$	210 280	$T_j=T_{j\max}$ $T_j=25^\circ C$	180 эл. град. синус; $t_p=10$ мс; единичный импульс; $U_D=U_R=0$ В; Импульс управления: $I_G=I_{FGM}$; $U_G=20$ В; $t_{GP}=50$ мкс; $di_G/dt=1$ А/мкс
			200 260	$T_j=T_{j\max}$ $T_j=25^\circ C$	180 эл. град. синус; $t_p=8.3$ мс; единичный импульс; $U_D=U_R=0$ В; Импульс управления: $I_G=I_{FGM}$; $U_G=20$ В; $t_{GP}=50$ мкс; $di_G/dt=1$ А/мкс

Блокирующие параметры				
U_{DRM}, U_{RRM}	Повторяющееся импульсное обратное напряжение и повторяющееся импульсное напряжение в закрытом состоянии	В	1600 - 2400	$T_{j\min} < T_j < T_{j\max}$; 180 эл. град. синус; 50 Гц; управление разомкнуто
U_{DSM}, U_{RSM}	Неповторяющееся импульсное обратное напряжение и неповторяющееся импульсное напряжение в закрытом состоянии	В	1700 - 2500	$T_{j\min} < T_j < T_{j\max}$; 180 эл. град. синус; единичный импульс; управление разомкнуто
U_D, U_R	Постоянное обратное и постоянное прямое напряжение	В	$0.6 \cdot U_{DRM}$ $0.6 \cdot U_{RRM}$	$T_j = T_{j\max}$; управление разомкнуто
Параметры управления				
I_{FGM}	Максимальный прямой ток управления	А	6	$T_j = T_{j\max}$
U_{RGM}	Максимальное обратное напряжение управления	В	5	
P_G	Максимальная рассеиваемая мощность по управлению	Вт	3	$T_j = T_{j\max}$ для постоянного тока управления
Параметры переключения				
$(di_T/dt)_{crit}$	Критическая скорость нарастания тока в открытом состоянии ($f=1$ Hz)	А/мкс	1600	$T_j = T_{j\max}$; $U_D = 0.67 \cdot U_{DRM}$; $I_{TM} = 1700$ А; Импульс управления: $I_G = 2$ А; $U_G = 20$ В; $t_{GP} = 50$ мкс; $di_G/dt = 2$ А/мкс
Тепловые параметры				
T_{stg}	Температура хранения	°C	-60...+50	
T_j	Температура р-п перехода	°C	-60...+125	
Механические параметры				
F	Монтажное усилие	кН	9.0 - 11.0	
a	Ускорение	м/с ²	50	В зажатом состоянии

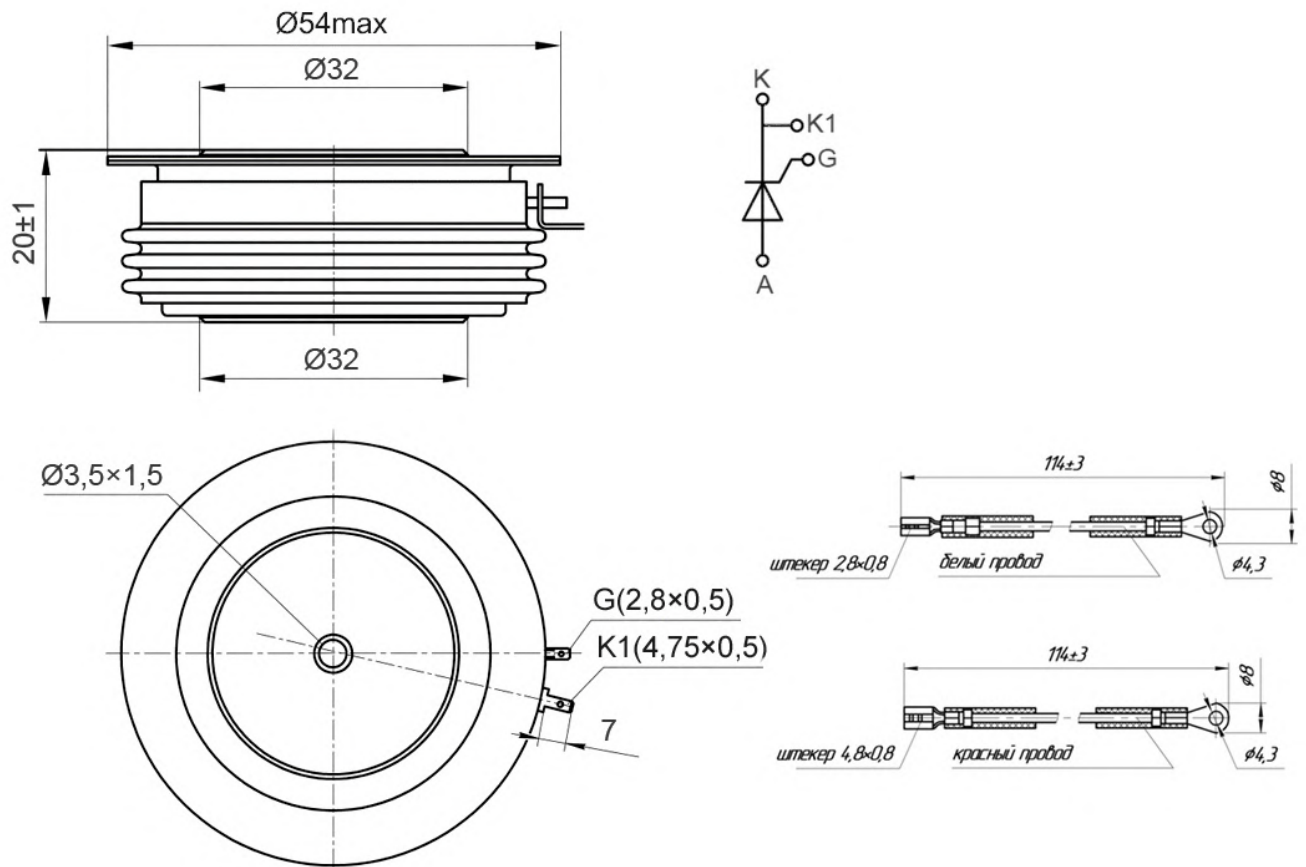
ХАРАКТЕРИСТИКИ

Обозначение и наименование характеристики	Ед. изм.	Значение	Условия измерения	
Характеристики в проводящем состоянии				
U_{TM}	Импульсное напряжение в открытом состоянии, макс	В	2.20	$T_j = 25$ °C; $I_{TM} = 1256$ А
$U_{T(ТО)}$	Пороговое напряжение, макс	В	1.248	$T_j = T_{j\max}$; $0.5 \pi I_{TAV} < I_T < 1.5 \pi I_{TAV}$
r_T	Динамическое сопротивление в открытом состоянии, макс	МОм	0.992	
I_H	Ток удержания, макс	мА	500	$T_j = 25$ °C; $U_D = 12$ В; управление разомкнуто
Блокирующие характеристики				
I_{DRM}, I_{RRM}	Повторяющийся импульсный обратный ток и повторяющийся импульсный ток в закрытом состоянии, макс	мА	50	$T_j = T_{j\max}$; $U_D = U_{DRM}$; $U_R = U_{RRM}$
$(du_D/dt)_{crit}$	Критическая скорость нарастания напряжения в закрытом состоянии ¹⁾ , мин	В/мкс	200, 320, 500, 1000, 1600, 2000, 2500	$T_j = T_{j\max}$; $U_D = 0.67 \cdot U_{DRM}$; управление разомкнуто

Характеристики управления					
U_{GT}	Отпирающее постоянное напряжение управления, макс	В	3.00 2.50 1.50	$T_j = T_{j\ min}$ $T_j = 25\ ^\circ\text{C}$ $T_j = T_{j\ max}$	$U_D = 12\ \text{В}; I_D = 3\ \text{А};$ Постоянный ток управления
I_{GT}	Отпирающий постоянный ток управления, макс	мА	500 300 150	$T_j = T_{j\ min}$ $T_j = 25\ ^\circ\text{C}$ $T_j = T_{j\ max}$	
U_{GD}	Неотпирающее постоянное напряжение управления, мин	В	0.35	$T_j = T_{j\ max};$ $U_D = 0.67 \cdot U_{DRM};$	Постоянный ток управления
I_{GD}	Неотпирающий постоянный ток управления, мин	мА	35.00		
Динамические характеристики					
t_{gd}	Время задержки включения, макс	мкс	0.85	$T_j = 25\ ^\circ\text{C}; U_D = 1000\ \text{В}; I_{TM} = I_{TAV};$ $di/dt = 200\ \text{А/мкс};$ Импульс управления: $I_G = 2\ \text{А}; U_G = 20\ \text{В};$ $t_{GP} = 50\ \text{мкс}; di_G/dt = 2\ \text{А/мкс}$	
t_{gt}	Время включения ²⁾ , макс	мкс	2.00, 2.50, 3.20, 4.00		
t_q	Время выключения ³⁾ , макс	мкс	50.0, 63.0	$du_D/dt = 50\ \text{В/мкс};$	$T_j = T_{j\ max}; I_{TM} = I_{TAV}; di_R/dt = -10\ \text{А/мкс};$ $U_R = 100\ \text{В};$ $U_D = 0.67 U_{DRM}$
			63.0, 80.0	$du_D/dt = 200\ \text{В/мкс};$	
Тепловые характеристики					
R_{thjc}	Тепловое сопротивление р-п переход-корпус, макс	$^\circ\text{C/Вт}$	0.0500	Постоянный ток	Двухстороннее охлаждение
R_{thjc-A}			0.1100		Охлаждение со стороны анода
R_{thjc-K}			0.0900		Охлаждение со стороны катода
R_{thck}	Тепловое сопротивление корпус-охладитель, макс	$^\circ\text{C/Вт}$	0.0060	Постоянный ток	
Механические характеристики					
w	Масса, макс	г	180		
D_s	Длина пути тока утечки по поверхности	мм (дюйм)	19.44 (0.765)		
D_a	Длина пути тока утечки по воздуху	мм (дюйм)	12.10 (0.476)		

ГАБАРИТНЫЕ РАЗМЕРЫ

Тип корпуса: Т.В3



- К – катод;
- А – анод;
- К1 – вспомогательный катод;
- Г – управляющий электрод;

Все размеры в миллиметрах