

Тиристор быстродействующий ТБ351-80-11



Средний прямой ток	I_{TAV}		80 А				
Повторяющееся импульсное напряжение в закрытом состоянии	U_{DRM}		500 - 1100 В				
Повторяющееся импульсное обратное напряжение	U_{RRM}						
Время выключения	t_q		20, 25, 32 мкс				
$U_{DRM}, U_{RRM}, В$	500	600	700	800	900	1000	1100
Класс по напряжению	5	6	7	8	9	10	11
$T_j, ^\circ C$	- 60 ÷ 125						

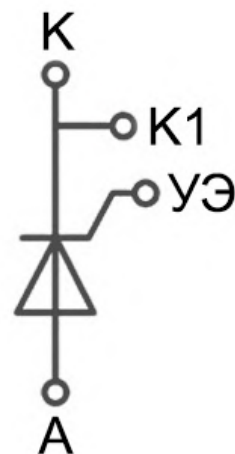
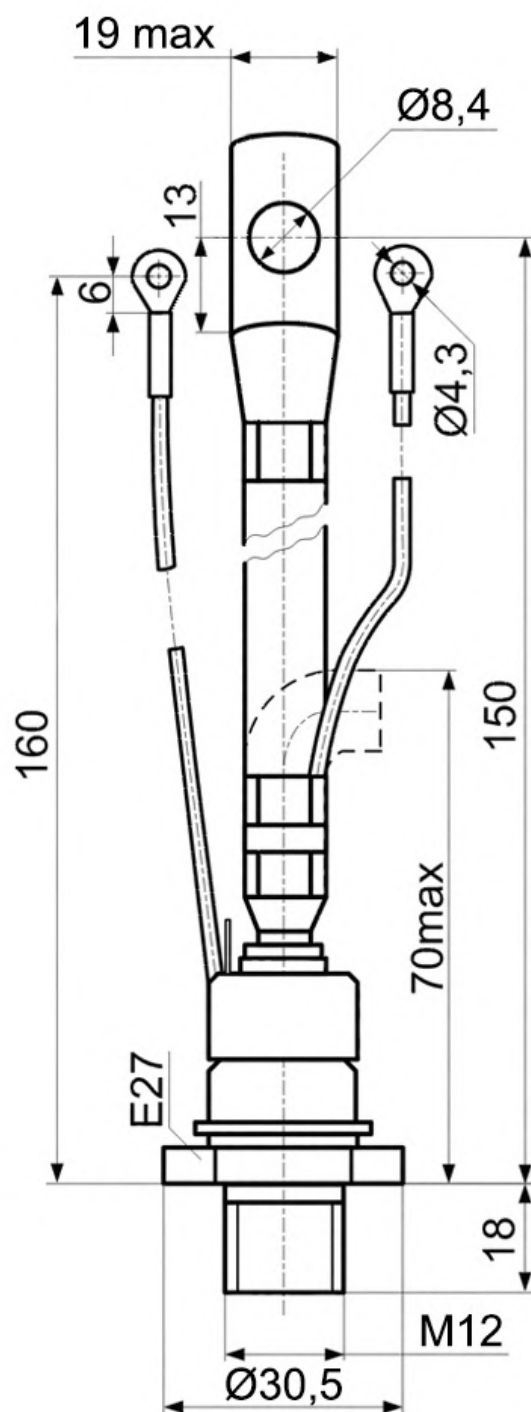
ПРЕДЕЛЬНО ДОПУСТИМЫЕ ЗНАЧЕНИЯ ПАРАМЕТРОВ

Наименование параметра	Условное обозначение	Значения параметров	Единица измерения
Повторяющееся импульсное напряжение в закрытом состоянии / Повторяющееся импульсное обратное напряжение, $T_j = -60\text{ }^\circ C \dots +125\text{ }^\circ C$	V_{DRM} / V_{RRM}	500 - 1100	В
Неповторяющееся импульсное напряжение в закрытом состоянии / Неповторяющееся импульсное обратное напряжение, $T_j = -60\text{ }^\circ C \dots +125\text{ }^\circ C$	V_{DSM} / V_{RSM}	600 - 1200	
Повторяющийся импульсный ток в закрытом состоянии / Повторяющийся импульсный обратный ток, $T_j = 125\text{ }^\circ C, V_D / V_R = V_{DRM} / V_{RRM}$	I_{DRM} / I_{RRM}	20	мА
Максимально допустимый средний ток в открытом состоянии, $f = 50\text{ Гц}, T_c = 84\text{ }^\circ C$	$I_{T(AV)}$	80	А
Действующий прямой ток, $T_c = 84\text{ }^\circ C$	I_{TRMS}	125,6	
Ударный ток в открытом состоянии, $T_j = 125\text{ }^\circ C, t_p = 10\text{ мс}, V_R = 0$	I_{TSM}	1,6	кА
Защитный показатель	I^2t	$0,0128 \cdot 10^6$	A^2c
Критическая скорость нарастания тока в открытом состоянии, $T_j = 125\text{ }^\circ C, I_T = 80\text{ А}, I_{FG} = 2\text{ А}, t_r \leq 1\text{ мкс}, V_D = 0,67V_{DRM}, f = 50\text{ Гц}$	$(di_T/dt)_{crit}$	500	А/мкс
Критическая скорость нарастания напряжения в закрытом состоянии, $T_j = 125\text{ }^\circ C, V_D = 0,67V_{DRM}$	$(dV_D/dt)_{crit}$	1000	В/мкс
Рассеиваемая мощность управления, постоянный ток	P_{GM}	4	Вт
Максимальная рассеиваемая мощность управления	P_{GM}	30	Вт
Температура перехода	T_j	-60 ... +125	$^\circ C$
Температура хранения	T_{stg}	-60 ... +50	

ЭЛЕКТРИЧЕСКИЕ ХАРАКТЕРИСТИКИ					
Наименование параметра	Условное обозначение	Значения параметров			Единица измерения
		мин.	тип.	макс.	
Импульсное напряжение в открытом состоянии, $T_j = 25\text{ }^\circ\text{C}$, $I_T = 251\text{ A}$,	V_{TM}	-	-	2,23	В
Пороговое напряжение, $T_j = 125\text{ }^\circ\text{C}$, $I_T = 125 - 375\text{ A}$	$V_{T(TO)}$	-	-	1,45	В
Динамическое сопротивление, $T_j = 125\text{ }^\circ\text{C}$, $I_T = 125 - 375\text{ A}$	r_T	-	-	3,0	МОм
Время задержки включения, $T_j = 25\text{ }^\circ\text{C}$, $I_T = 80\text{ A}$, $V_D = 0,67V_{DRM}$, $I_{FG} = 2\text{ A}$, $t_r \leq 1\text{ мкс}$	t_d	-	-	2,0	мкс
Время включения, $T_j = 25\text{ }^\circ\text{C}$, $I_T = 80\text{ A}$, $V_D = 0,67V_{DRM}$, $I_{FG} = 2\text{ A}$, $t_r \leq 1\text{ мкс}$	t_{gt}	-	-	3,2	
Время выключения, $T_j = 125\text{ }^\circ\text{C}$, $I_T = 80\text{ A}$, $di_T/dt = -10\text{ A/мкс}$, $V_R \geq 100\text{ В}$, $V_D = 0,67V_{DRM}$, $dV_D/dt = 50\text{ В/мкс}$	t_q	20	-	32	
Заряд обратного восстановления, $T_j = 125\text{ }^\circ\text{C}$, $I_T = 80\text{ A}$, $di_T/dt = -60\text{ A/мкс}$, $V_R \geq 100\text{ В}$	Q_{rr}	-	-		мкКл
Ток обратного восстановления, $T_j = 125\text{ }^\circ\text{C}$, $I_T = 80\text{ A}$, $di_T/dt = -60\text{ A/мкс}$, $V_R \geq 100\text{ В}$	I_{rr}	-	-		А
Ток удержания, $T_j = 25\text{ }^\circ\text{C}$, $V_D = 12\text{ В}$	I_H	-	-	300	мА
Отпирающее постоянное напряжение управления, $V_D = 12\text{ В}$, $T_j = -60\text{ }^\circ\text{C}$ $T_j = 25\text{ }^\circ\text{C}$ $T_j = 125\text{ }^\circ\text{C}$	V_{GT}	-	-	5,5 3,5 2,0	В
Отпирающий постоянный ток управления, $V_D = 12\text{ В}$, $T_j = -60\text{ }^\circ\text{C}$ $T_j = 25\text{ }^\circ\text{C}$ $T_j = 125\text{ }^\circ\text{C}$	I_{GT}	-	-	600 250 150	мА
Неотпирающее постоянное напряжение управления, $T_j = 125\text{ }^\circ\text{C}$, $V_D = 0,67V_{DRM}$	V_{GD}	0,25	-	-	В
ТЕПЛОВЫЕ ПАРАМЕТРЫ					
Тепловое сопротивление переход – корпус, постоянный ток	$R_{th(j-c)}$	-	-	0,23	°С/Вт
Тепловое сопротивление корпус - охладитель	$R_{th(c-h)}$	-	-	0,08	
МЕХАНИЧЕСКИЕ ПАРАМЕТРЫ					
Масса	w	-	0,15	-	кг
Крутящий момент	M_d	10	-	20	Нм
Наибольшее допустимое постоянное ускорение	a			50	м/с ²
Расстояние по поверхности изолятора от фланца анода до фланца катода	D_s		18,8		мм
ПРОЧИЕ ПАРАМЕТРЫ					
Климатическое исполнение по ГОСТ 15150	УХЛ2, Т2				

ГАБАРИТНЫЕ РАЗМЕРЫ

Тип корпуса: ST5



К – катод;

А – анод;

К1 – вспомогательный катод;

УЭ – управляющий электрод;

Все размеры в миллиметрах